

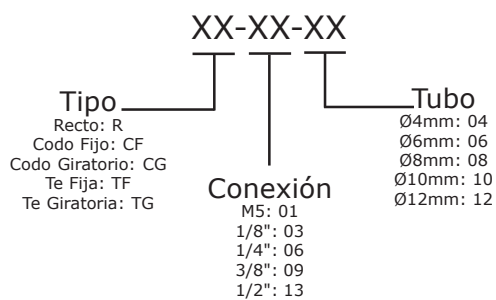


## Conexiones instantáneas tipo Recto, Codo, Te



Conexiones instantáneas tipo Recto, Codo, Te. Cuerpo de latón niquelado. Guarniciones de NBR. Temperatura de trabajo: -20 a 60°C. Presión de trabajo: 0 a 10 bar. Fluido: aire comprimido filtrado. Tubo a utilizar: poliuretano calibrado de diámetro 4, 6, 8, 10 y 12mm. Tipo de conexionado: instantáneo. Conexión: M5, 1/8", 1/4", 3/8" y 1/2" BSPT.

### Modelos

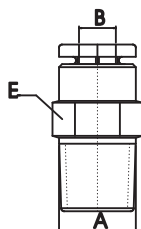


### Dimensiones generales

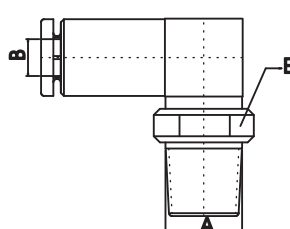
Modelo	Rosca (BSPT) (A)	Ø tubo (mm) (B)	Hexág. p/llave (E)
XX-01-04	M5	4	3/8"
XX-03-04	1/8"	4	3/8"
XX-01-06	M5	6	1/2"
XX-03-06	1/8"	6	1/2"
XX-06-06	1/4"	6	1/2"
XX-03-08	1/8"	8	9/16"
XX-06-08	1/4"	8	9/16"
XX-06-10	1/4"	10	11/16"
XX-09-10	3/8"	10	11/16"
XX-09-12	3/8"	12	7/8"
XX-13-12	1/2"	12	7/8"

### Esquemas

Recto (R)



Codo (CF/CG)



Te (TF/TG)

