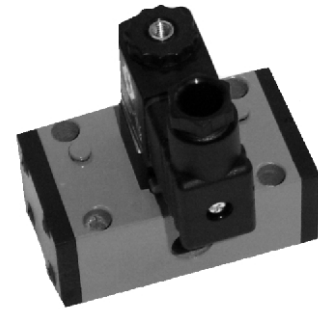




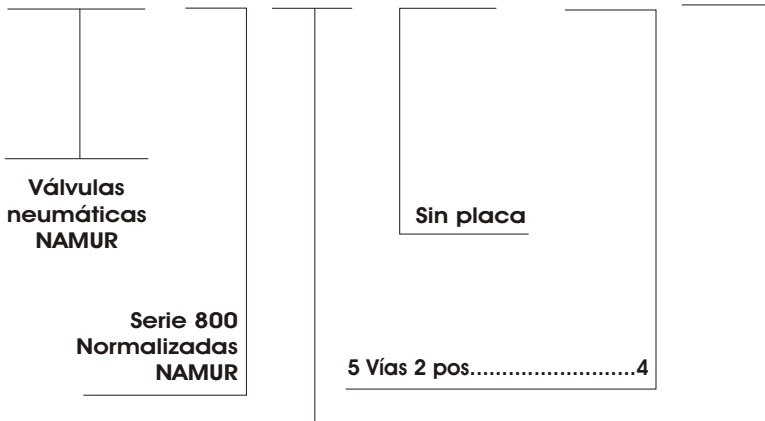
### DATOS TÉCNICOS

TIPO DE VÁLVULA:	Válvulas direccionales eléctricas normalizadas según normas NAMUR
MATERIALES:	Cuerpo aluminio - guarniciones NBR.
ACCIONAMIENTOS:	Eléctrico por solenoide 22.
REACCIÓN:	Neumática, resorte
TEMPERATURA DE FUNCIONAMIENTO:	DE -5 A 60 °C
PRESIÓN DE TRABAJO:	DE 2 A 10 Bar
FLUIDO:	Aire Comprimido filtrado y lubricado
CAUDAL NOMINAL:	950 NI/min a 7 Bar



### CÓDIGOS PARA SU SOLICITUD

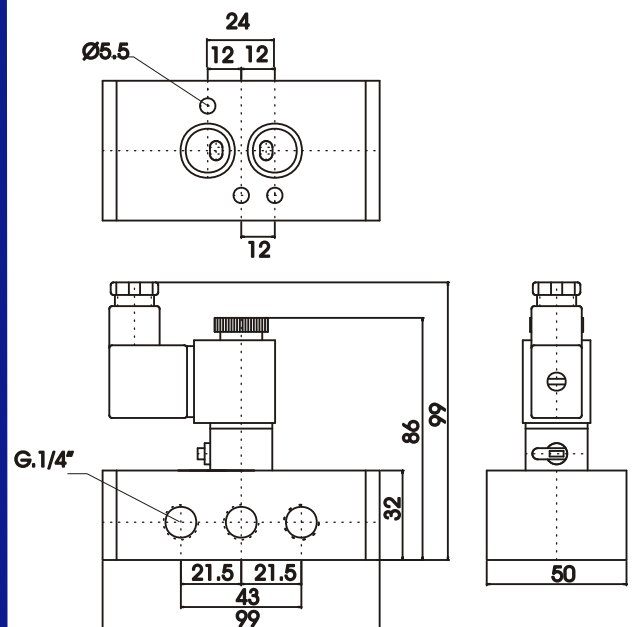
V N N - 8 X X - 0 0 - 4 - X X X



**Código de accionamiento**  
 Simple solenoide reacción a resorte... ..03  
 Simple solenoide reacción neumática.....01

Voltaje	Potencia	Frecuencia	Código
12v CC.....	4W.....	50/60Hz.....	12C
12v CA.....	9VA.....	50/60Hz.....	12A
24v CC.....	4W.....	50/60Hz.....	24C
24v CA.....	10VA.....	50/60Hz.....	24A
110v CA.....	10VA.....	50/60Hz.....	110
220v CA.....	11VA.....	50/60Hz.....	220

### DIMENSIONAL - MODELOS



### SIMBOLOGÍA



ELECTROVÁLVULA 5/2 REACCIÓN RESORTE



ELECTROVÁLVULA 5/2 REACCIÓN NEUMÁTICA