


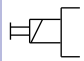
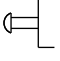


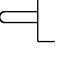
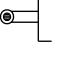
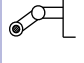
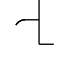
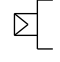
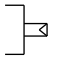



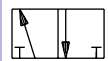

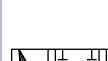
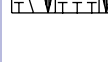
DATOS TÉCNICOS

TIPO DE VÁLVULA:	Válvulas 3/2 Y 5/2 de actuación manuales, mecánica o neumática. Reacción por resorte o neumática.
MATERIALES:	Cuerpo de aluminio, vástago de ac.inox. Guarniciones de NBR, bujes de bronce.
ACCIONAMIENTO:	Mecánico - Manual - Neumático - Eléctrico mediante solenoide normalizado 22
REACCIÓN:	A resorte (standard) -Opcional: reacción neumática (agregar una N al final del código).
TEMPERATURA DE FUNCIONAMIENTO:	-5 a 60°C(23 a 140°F)
FLUIDO:	Aire comprimido filtrado y lubricado
PRESIÓN DE TRABAJO:	2 a 10 Bar
CAUDAL NOMINAL:	420 NI/min a 7 Bar de presión.
CONEXIÓN:	1/8" BSP (G)



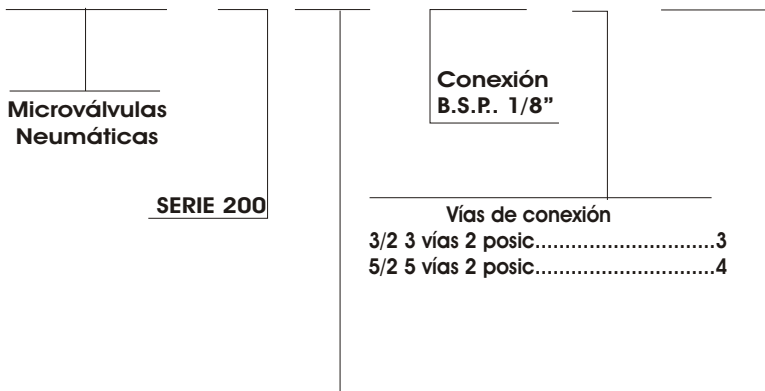
SIMBOLOGÍA

-  Mando manual genérico
-  Mando eléctrico
-  Mando manual a botón
-  Mando manual a palanca
-  Mando a pedal
-  Mando mecánico pulsador
-  Mando mecánico a rodillo bidireccional
-  Mando mecánico a rodillo unidireccional
-  Mando a varilla elástica
-  Mando neumático por presión
-  Reacción neumática
-  Reacción a resorte

-  Válvula de 3 vías y 2 posiciones (3/2)
-  Válvula de 5 vías y 2 posiciones (5/2)
-  Válvula de 5 vías y 3 posiciones (5/3) con centro cerrado
-  Válvula de 5 vías y 3 posiciones (5/3) con centro abierto

CÓDIGOS PARA SU SOLICITUD

M V N - 2 X X - 0 3 - X - XXX



Código de accionamiento	
Eléctrica.....	01
Palanca	03
Palanca lateral.....	04
Leva lineal.....	05
Leva gatillo.....	06
Botón.....	07
Mecánico directo.....	08
Piloto neumático.....	09
Doble piloto.....	10
Fin de carrera	11
Leva rodillo lateral.....	12
Leva larga lateral.....	13
Balancín 2 rodillos.....	14
Varilla de acero.....	15
Baja presión piloto.....	16
Botón pulsador corto.....	17
Botón golpe de puño.....	18
Botón rotante.....	19
Botón pulsador c/cerradura.....	20
Botón pulsador largo.....	21
Micropedal.....	22
Botón tirador.....	27
Pilotada	29
Botón tirador.....	37

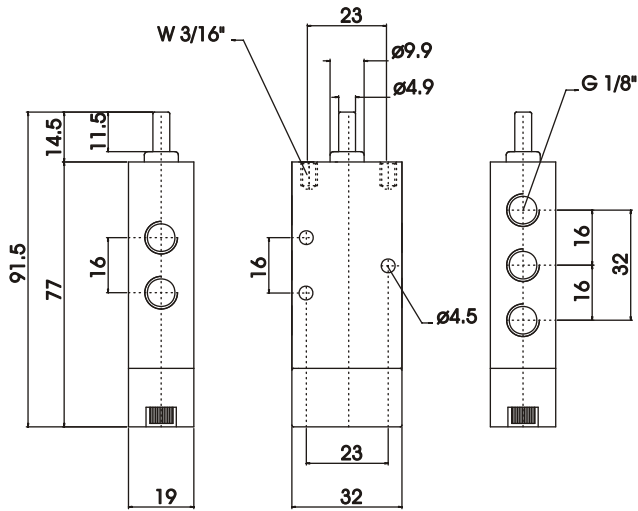
Voltaje	Potencia	Frecuencia	Código
12v CC.....	4W.....	50/60Hz.....	12C
12v CA.....	9VA.....	50/60Hz.....	12A
24v CC.....	4W.....	50/60Hz.....	24C
24v CA.....	10VA.....	50/60Hz.....	24A
110v CA.....	10VA.....	50/60Hz.....	110
220v CA.....	11VA.....	50/60Hz.....	220

NOTA: en opción (201) eléctrica indicar el voltaje y tipo de corriente del solenoide

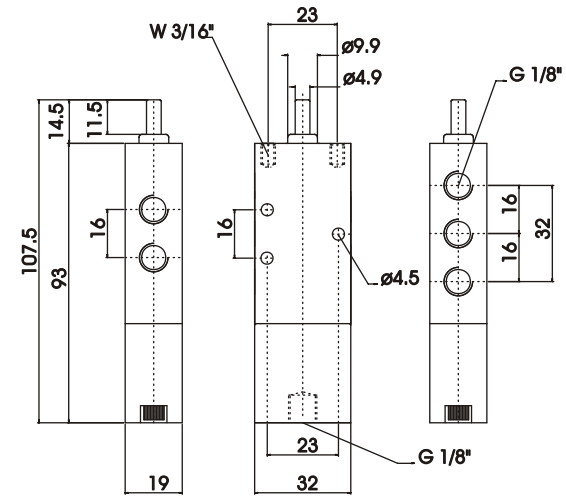


DIMENSIONAL

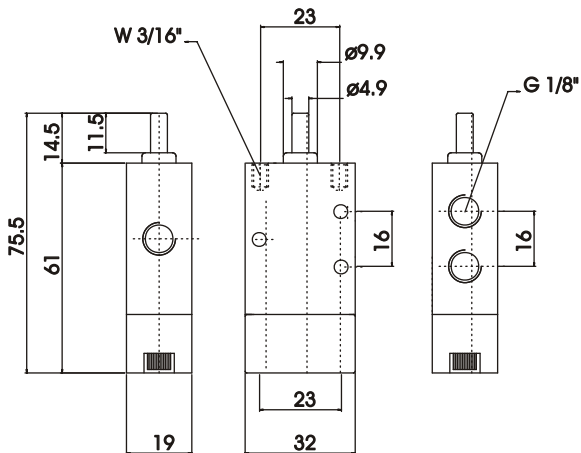
5 vías: REACCIÓN A RESORTE



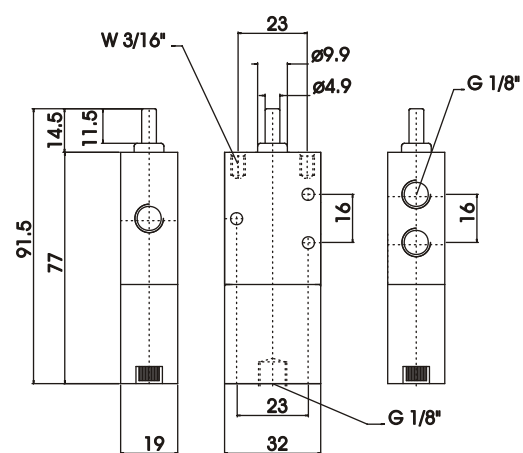
5 vías: REACCIÓN NEUMÁTICA PILOTO EXTERNO



3 vías: REACCIÓN A RESORTE

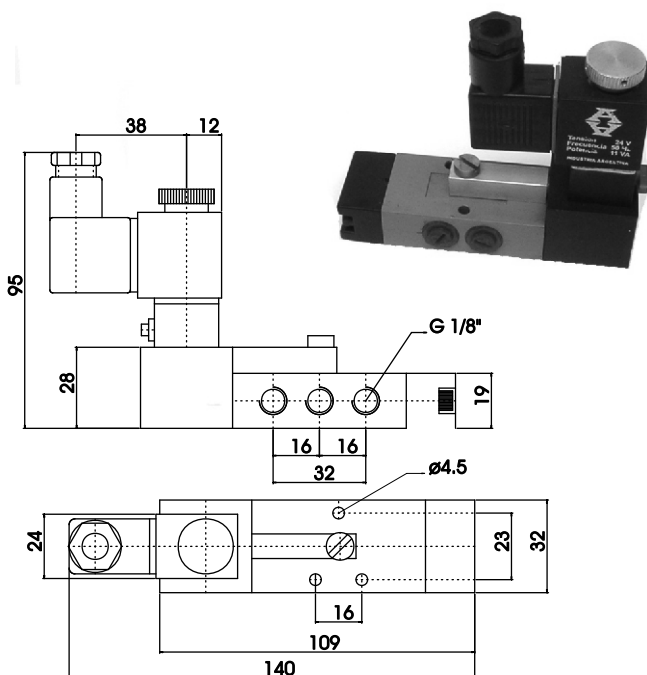


3 vías: REACCIÓN NEUMÁTICA PILOTO EXTERNO



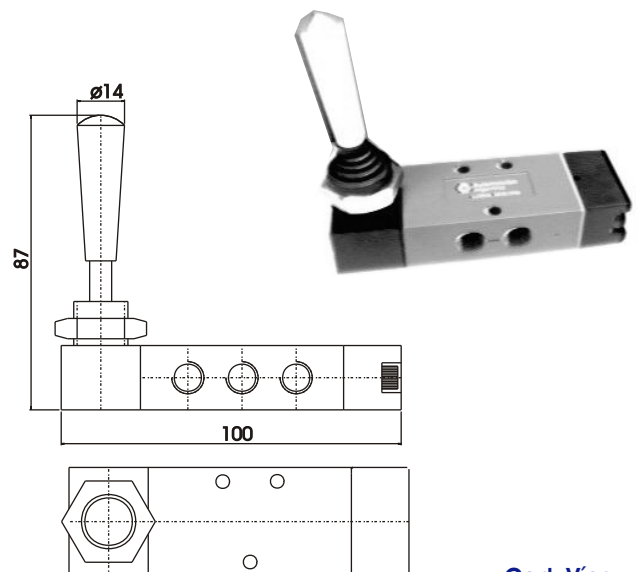
MODELOS - ACCIONAMIENTOS

ELÉCTRICA "201"



NOTA: 5/2 - monoestable

PALANCA "203"



Únicas Versiones

Cod. Vías
de conexión

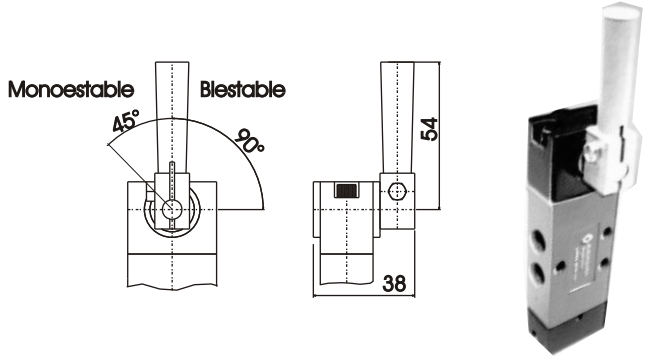
NOTA:

*5/2 - biestable	2
*5/3 - centrada a resorte centro abierto - monoestable	5
*5/3 - centrada a resorte centro cerrado - monoestable.....	4



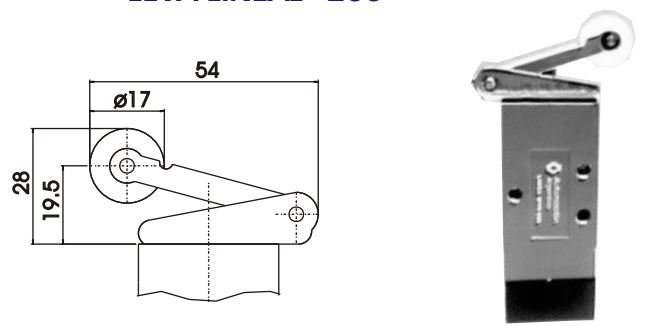
MODELOS - ACCIONAMIENTOS

PALANCA LATERAL "204"



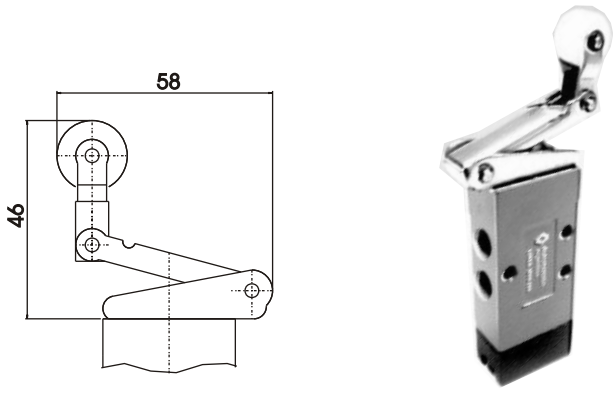
NOTA: 3/2 o 5/2 - monoestable/biestable

LEVA LINEAL "205"



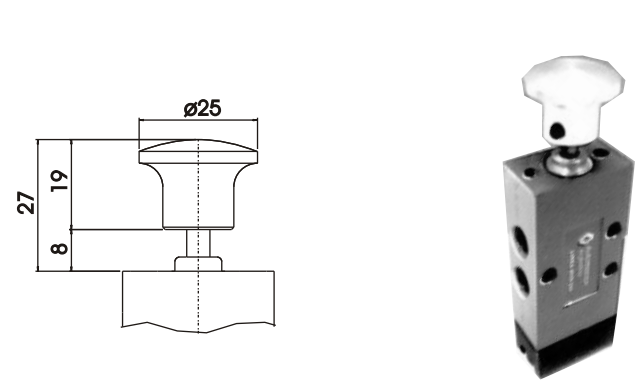
NOTA: 3/2 o 5/2 - monoestable

LEVA GATILLO "206"



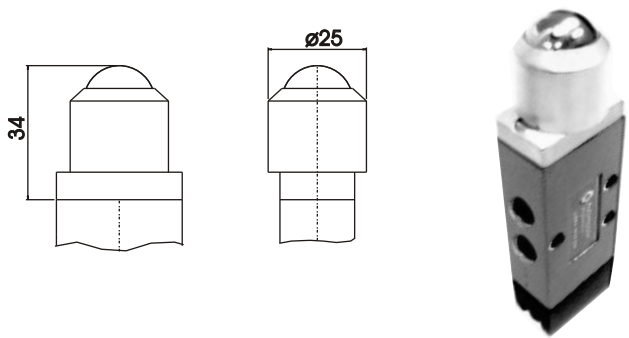
NOTA: 3/2 o 5/2 - monoestable

BOTÓN "207"



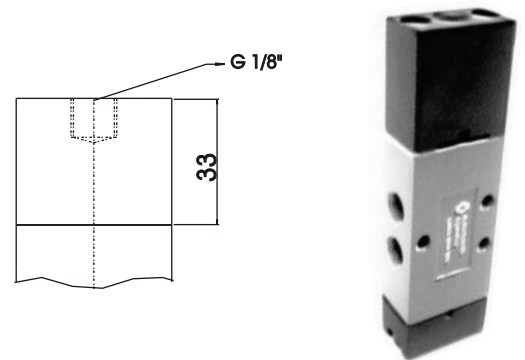
NOTA: 3/2 o 5/2 - monoestable

MECÁNICO DIRECTO "208"



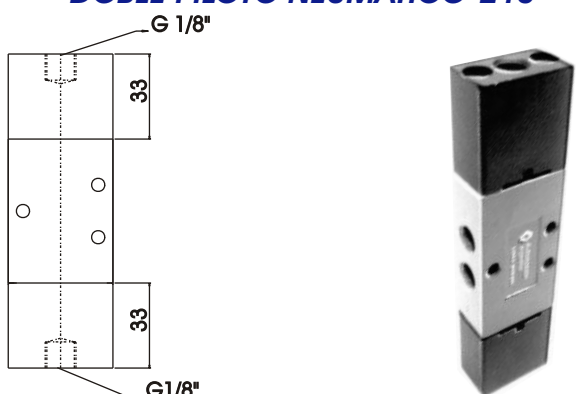
NOTA: 3/2 o 5/2 - monoestable

PILOTO NEUMÁTICO "209"



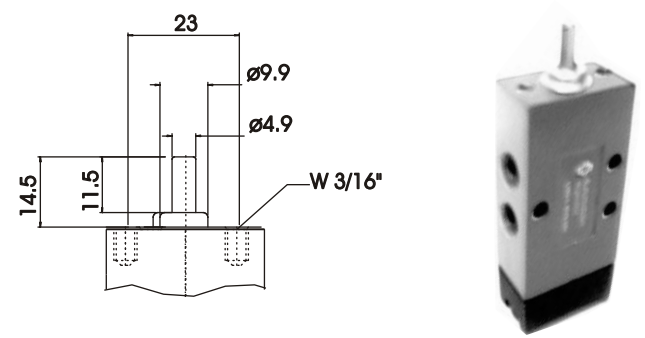
NOTA: 3/2 o 5/2 - monoestable

DOBLE PILOTO NEUMÁTICO "210"



NOTA: 3/2 o 5/2 - biestable

FIN DE CARRERA "211"

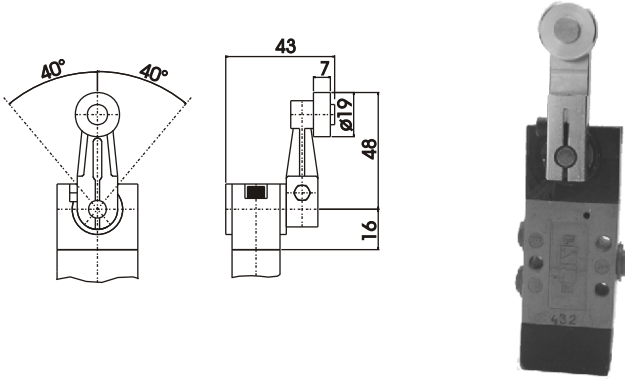


NOTA: 3/2 o 5/2 - monoestable



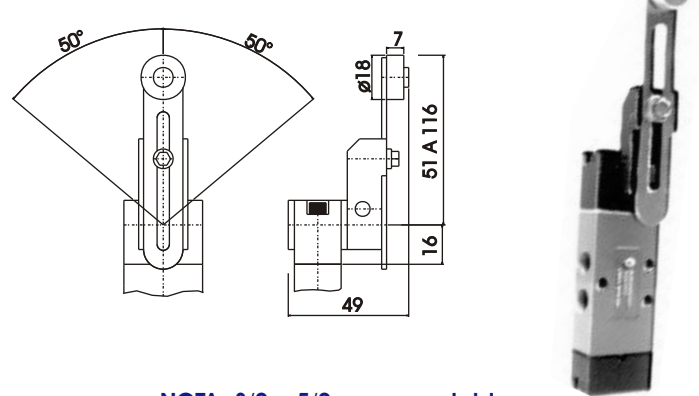
MODELOS - ACCIONAMIENTOS

LEVA RODILLO LATERAL "212"



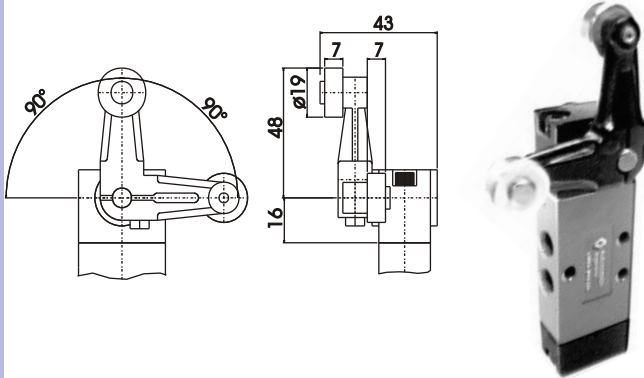
NOTA: 3/2 o 5/2 - monoestable

LEVA LARGA LATERAL "213"



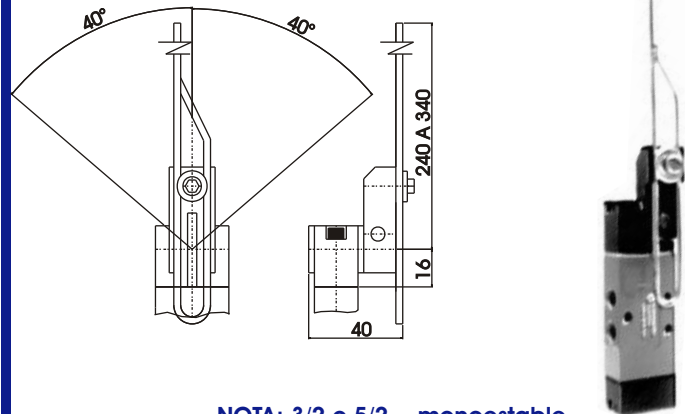
NOTA: 3/2 o 5/2 - monoestable

BALANCIN 2 RODILLOS "214"



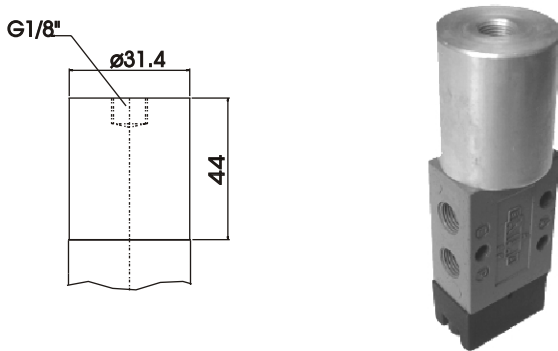
NOTA: 3/2 o 5/2 - biestable

VARILLA DE ACERO "215"



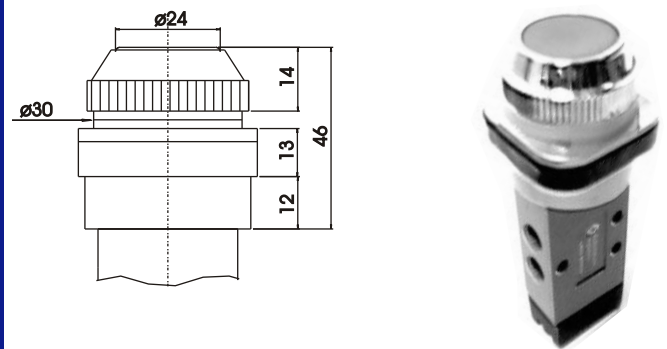
NOTA: 3/2 o 5/2 - monoestable

BAJA PRESIÓN PILOTO "216"



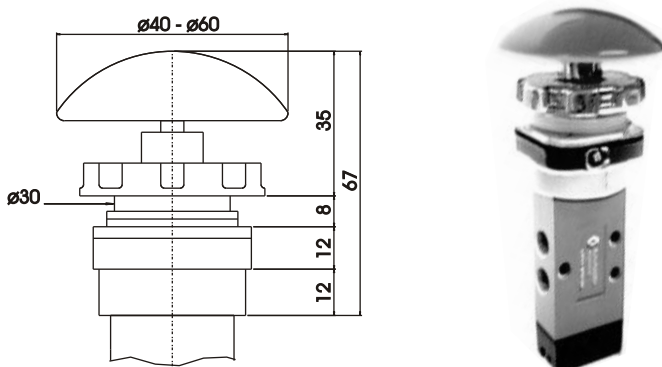
NOTA: 3/2 o 5/2 - monoestable

BOTÓN PULSADOR CORTO "217"



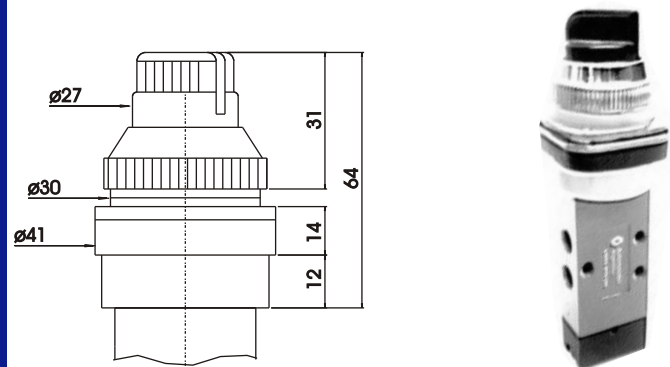
NOTA: 3/2 o 5/2 - monoestable - color rojo o negro

BOTÓN GOLPE DE PUÑO "218"



NOTA: 3/2 o 5/2 - monoestable - diámetro 40 o 60 - color rojo

BOTÓN ROTANTE "219"

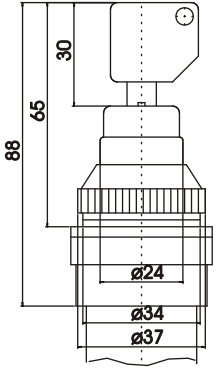


NOTA: 3/2 o 5/2 - biestable - color negro



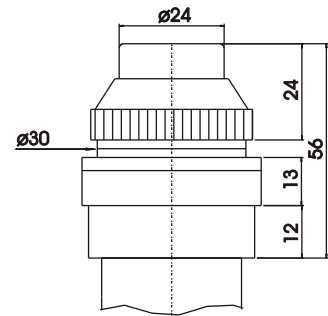
MODELOS - ACCIONAMIENTOS

BOTÓN PULSADOR CON CERRADURA "220"



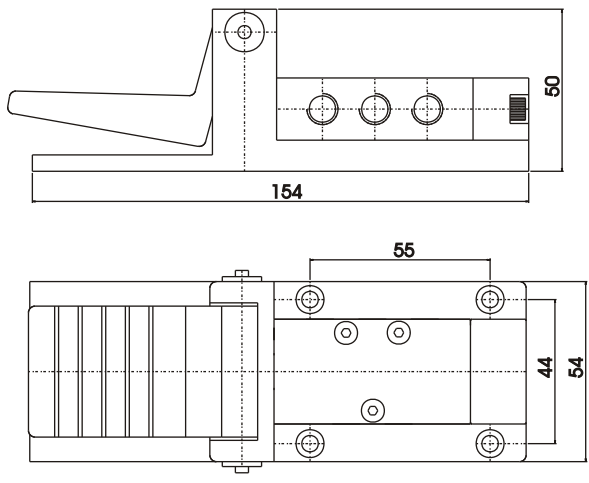
NOTA: 3/2 o 5/2 - biestable

BOTÓN PULSADOR LARGO "221"



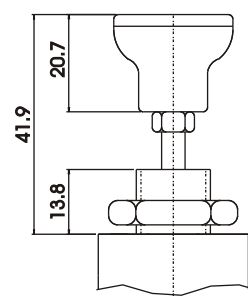
NOTA: 3/2 o 5/2 - monoestable - color rojo o negro

MICROPEDAL "222"



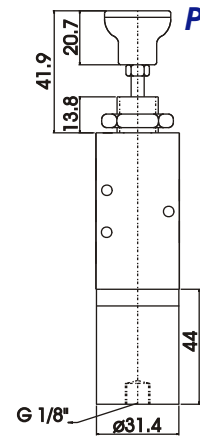
NOTA: 3/2 o 5/2 - monoestable

BOTÓN TIRADOR "227"



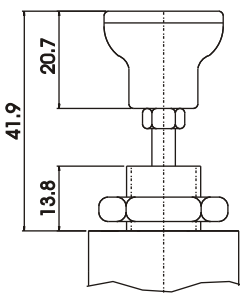
NOTA: 3/2 o 5/2 - biestable

PILOTADA "229"



NOTA: 3/2 o 5/2 - monoestable

BOTÓN TIRADOR CENTRADO A RESORTE "237"



Cod. Vías de conexión

NOTA: *5/3 - centrada a resorte.....5 centro abierto
*5/3 - centrada a resorte.....4 centro cerrado