

**Automación Argentina S.A.**

**UNIDADES DE ACONDICIONAMIENTO  
DE AIRE COMPRIMIDO**



CATARATAS DEL IGUAZU - MISIONES - ARGENTINA

*Otro Aire...  
...Otra Energía*



**DATOS TÉCNICOS**



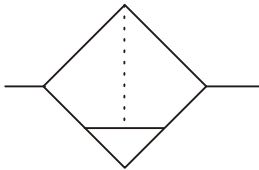
EQUIPO:	Filtro acondicionador de aire comprimido
MATERIALES:	Cuerpo de Zamak - Recipiente de policarbonato transparente - Elemento filtrante de bronce sinterizado de 50μ (opcional 5μ)
CAPAC.DE ACUMUL.:	85 Cm <sup>3</sup>
TEMPERATURA DE FUNCIONAMIENTO:	De 0 a 50 °C
PRESIÓN DE TRABAJO:	De 0 a 12 Bar
DRENAJE:	Manual - Semiautomática -Opcional Automática
CONEXIÓN:	1/4", 1/2", 3/8" BSPT. 3/4" BSPT por bridas adicionales (ver hoja de accesorios)
POSICIÓN DE MONTAJE:	Vertical ± 5° en línea o fijación sobre pared.

**CODIFICACIÓN**

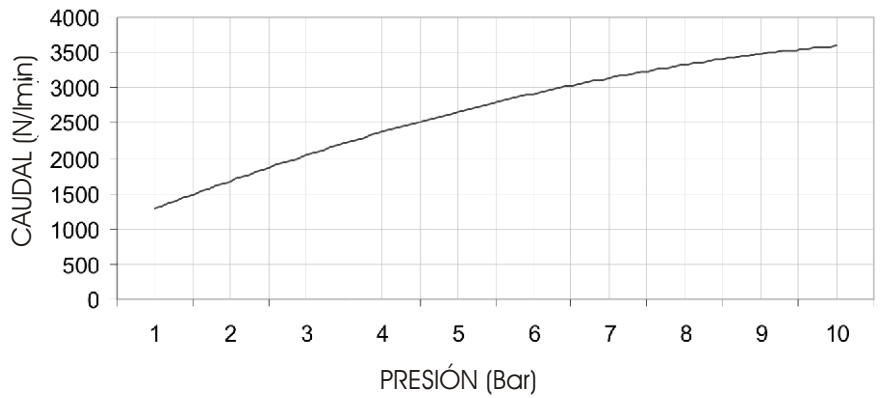
**EPN-201-XX-2**

- 06 -> 1/4"
- 09 -> 3/8"
- 13 -> 1/2"
- 19 -> 3/4"

**SIMBOLOGÍA**



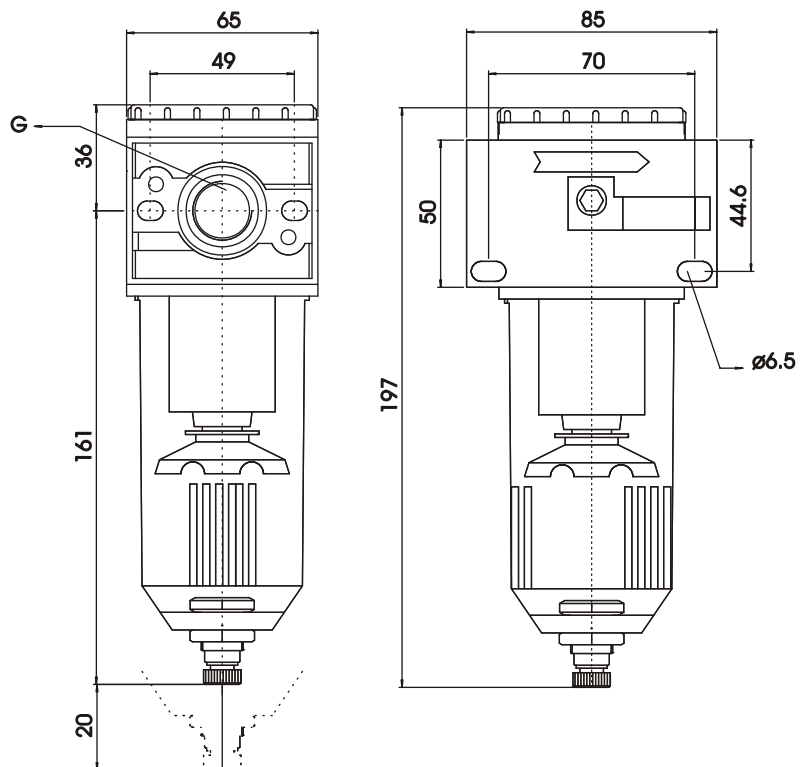
**CURVA DE CAUDAL**



**DESPIECE**



**DIMENSIONAL**



# EQUIPOS DE PROTECCIÓN NEUMÁTICA

## SERIE 200

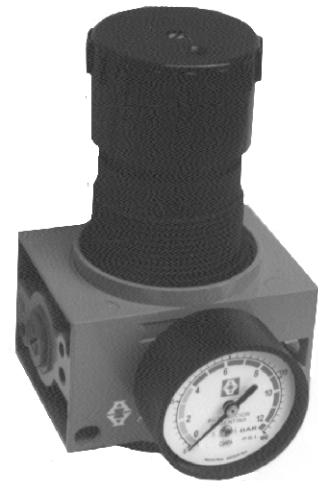
### REGULADOR

Automación  
Argentina S.A.

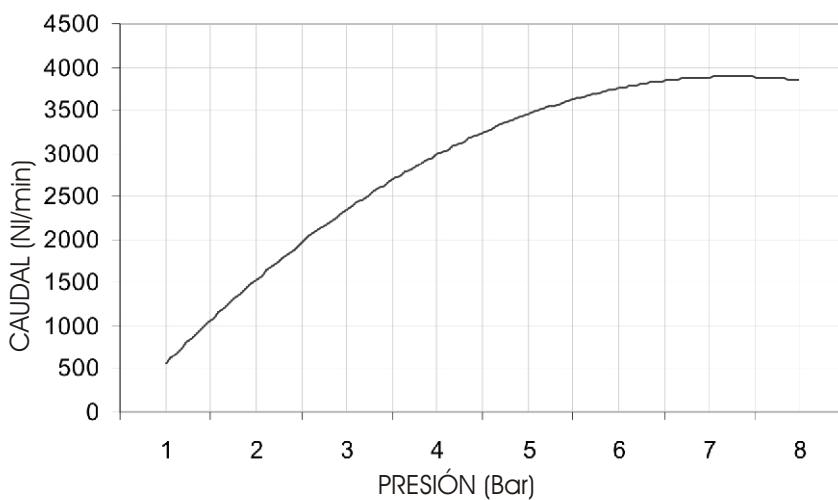


### DATOS TÉCNICOS

EQUIPO:	Regulador de presión para aire comprimido
MATERIALES:	Cuerpo de Zamak - Volante y campana inyectadas en plástico.
TEMPERATURA DE FUNCIONAMIENTO:	De 0 a 50 °C
PRESIÓN DE TRABAJO:	De 0 a 12 Bar
DIFERENCIAL PRESIÓN:	1 Kg/Cm <sup>2</sup>
MANÓMETRO:	Ø 50 mm 1/8" BSP incluido con las unidades Orificio para conexión manométrica a 180°
CONEXIÓN:	1/4", 1/2", 3/8" BSPT. 3/4" BSPT por bridas adicionales (ver hoja de accesorios)
POSICIÓN DE MONTAJE:	Indistinta, en línea o con fijación sobre pared o en forma opcional con tuerca para campana (ver hoja de accesorios)



### CURVA DE CAUDAL

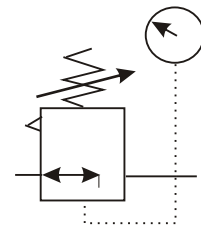


### CODIFICACIÓN

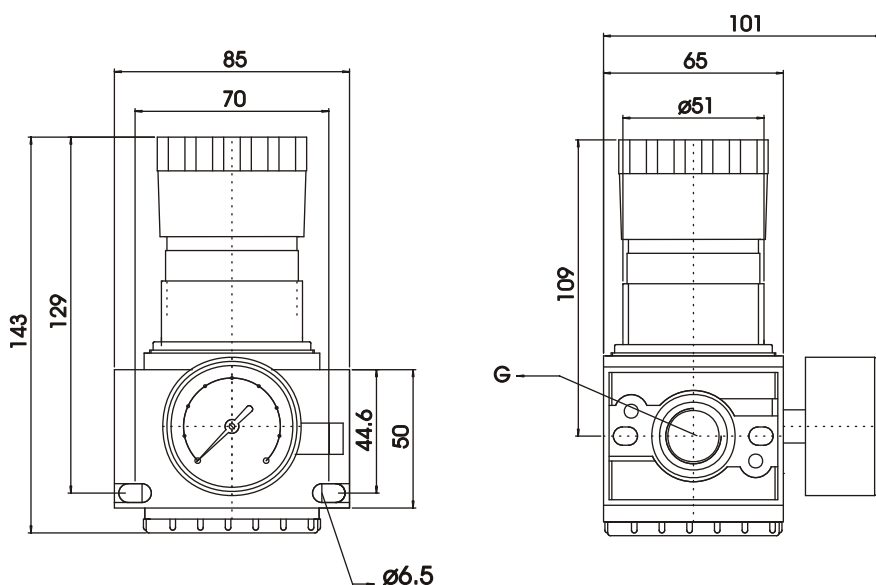
E P N - 2 0 2 - X X - X

06 -> 1/4"	2= normal
09 -> 3/8"	4= manóm. Panel
13 -> 1/2"	5= sin manóm.
19 -> 3/4"	

### SIMBOLOGÍA



### DIMENSIONAL



### DESPIECE





**DATOS TÉCNICOS**

EQUIPO:	Lubricador acondicionador de aire comprimido
MATERIALES:	Cuerpo de Zamak -Recipiente y visor de polí-carbonato transparente
CAPAC.DE ACEITE:	175 CM <sup>3</sup>
TEMPERATURA DE FUNCIONAMIENTO:	De 0 a 50 °C
PRESIÓN DE TRABAJO:	De 0 a 12 Bar
ACEITE A UTILIZAR:	Altamente liviano, antidesgastante, antioxidante, antiherrumbre, antiespumante y anticorrosivos (Se recomienda aceite ISO Vg32 - SAE 10)
CONEXIÓN:	1/4", 1/2", 3/8" BSPT. 3/4" BSPT por bridas adicionales (ver hoja de accesorios)
POSICIÓN DE MONTAJE:	Vertical ± 5° en línea o fijación sobre pared

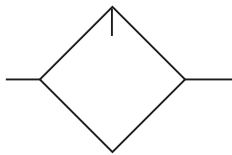


**CODIFICACIÓN**

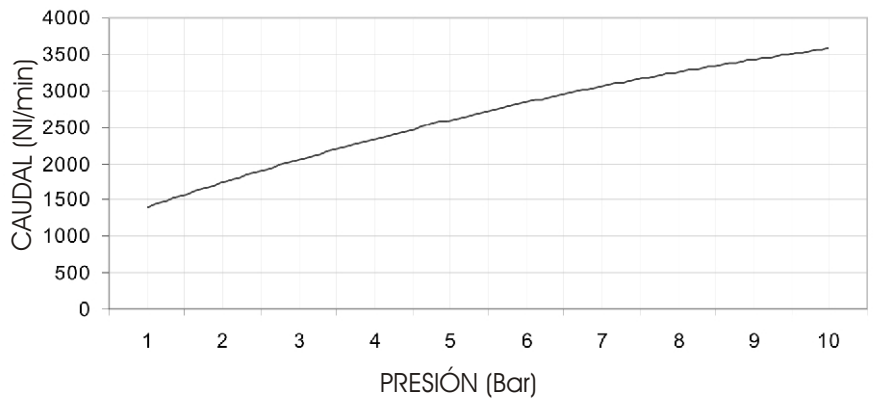
**EPN - 203 - XX - 2**

- 06 -> 1/4"
- 09 -> 3/8"
- 13 -> 1/2"
- 19 -> 3/4"

**SIMBOLOGÍA**



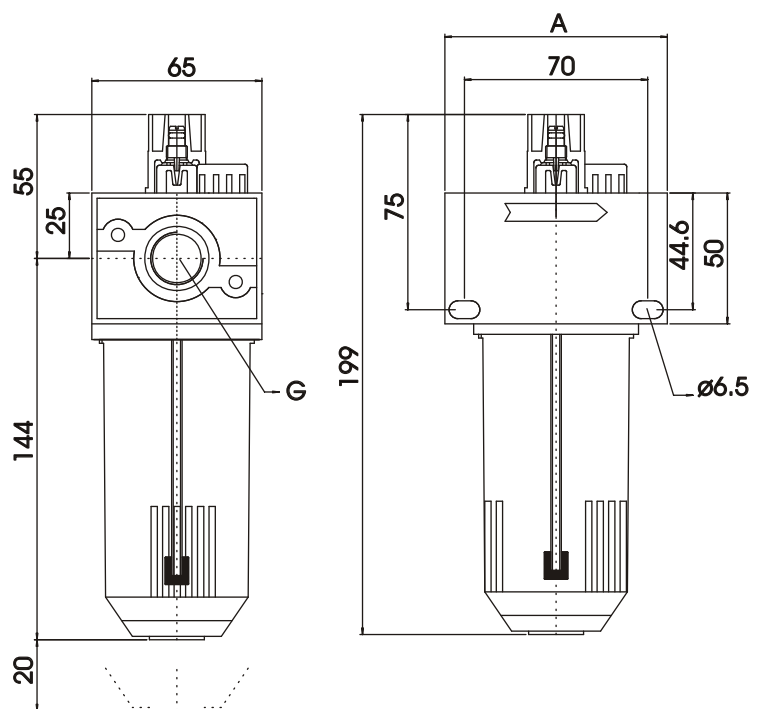
**CURVA DE CAUDAL**



**DESPIECE**



**DIMENSIONAL**



# EQUIPOS DE PROTECCIÓN NEUMÁTICA SERIE 200 FILTRO + REGULADOR + LUBRICADOR

**Automación  
Argentina S.A.**

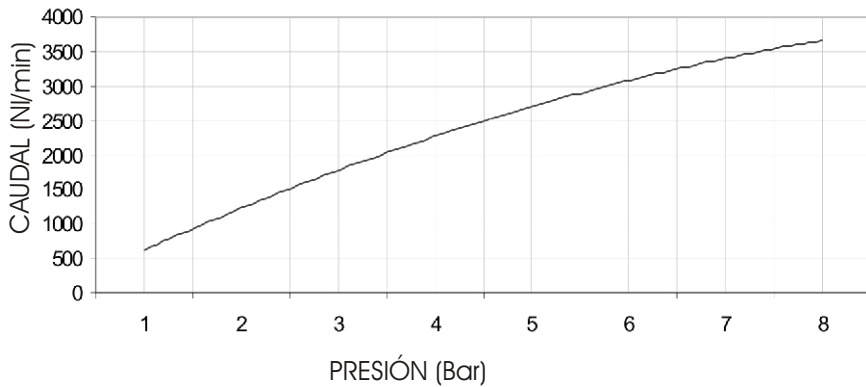


## DATOS TÉCNICOS

EQUIPO:	Filtro, Regulador y Lubricador de aire comprimido
MATERIALES:	3 Cuerpos de Zamak -Recipientes y visor de polícarbonato transparente - Elemento filtrante de bronce sinterizado de 50 $\mu$ (opcional 5 $\mu$ ) Volante y campana inyectados en plástico
CAPAC.DE ACUMUL.:	85 Cm <sup>3</sup>
CAPAC.DE ACEITE :	175 Cm <sup>3</sup>
TEMP. FUNCIONAMIENTO:	De 0 a 50 °C
PRESIÓN DE TRABAJO:	De 0 a 12 Bar
DIFERENCIAL PRESIÓN:	1Kg/Cm <sup>2</sup>
DRENAJE:	Manual - Semiautomática -Opcional Automática
ACEITE A UTILIZAR:	Altamente liviano, antidesgastante, antioxidante, antiherrumbre, antiespumante y anticorrosivo (Se recomienda aceite ISO Vg32 - SAE 10)
MANÓMETRO:	Ø 50 MM 1/8" BSP incluido con las unidades Orificio para conexión manométrica a 180°
CONEXIÓN:	1/4", 1/2", 3/8" BSPT. 3/4" BSPT con bridas adicionales (ver hoja de accesorios)
POSICIÓN DE MONTAJE:	Vertical $\pm 5^\circ$ en línea o fijación sobre pared



## CURVA DE CAUDAL

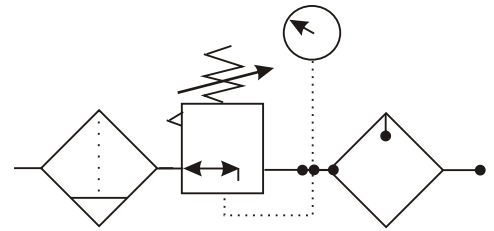


## CODIFICACIÓN

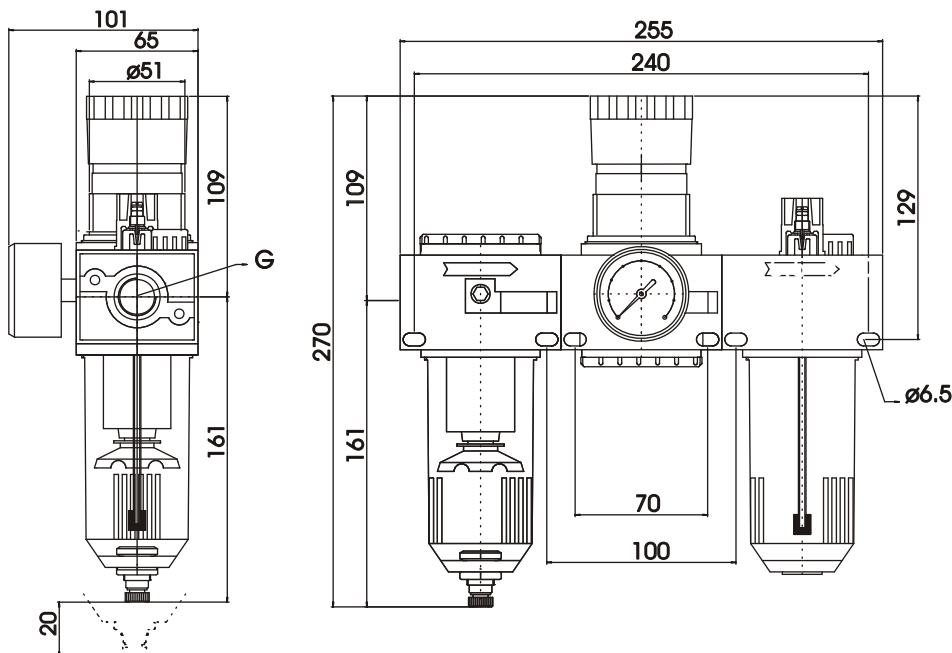
EPN-204-XX-X

06 -> 1/4"	2 = normal
09 -> 3/8"	4 = manóm. Panel
13 -> 1/2"	5 = sin manóm.
19 -> 3/4"	

## SIMBOLOGÍA



## DIMENSIONAL





**DATOS TECNICOS**

EQUIPO:	Filtro con regul. de presión para aire comprimido
MATERIALES:	Cuerpo de Zamak - Recipiente de policarbonato transparente - Elemento filtrante de bronce sinterizado de 50 $\mu$ (opcional 5 $\mu$ ) - Volante y campana inyectados en plástico
CAPAC.DE ACUMUL.:	85 Cm <sup>3</sup>
TEMPERATURA DE FUNCIONAMIENTO:	De 0 a 50 °C
PRESIÓN DE TRABAJO:	De 0 a 12 Bar
DIFERENCIAL PRESIÓN:	1 Bar
DRENAJE:	Manual - Semiautomática -Opcional Automática
MANÓMETRO:	Ø 50 MM 1/8" BSP incluido con las unidades Orificio para conexión manométrica a 180°
CONEXIÓN:	1/4", 1/2", 3/8" BSPT. 3/4"BSPTpor brida s adicionales (ver hoja de accesorios)
POSICIÓN DE MONTAJE:	Vertical $\pm$ 5° en línea o fijación sobre pared

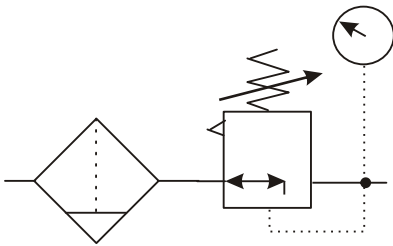


**CODIFICACIÓN**

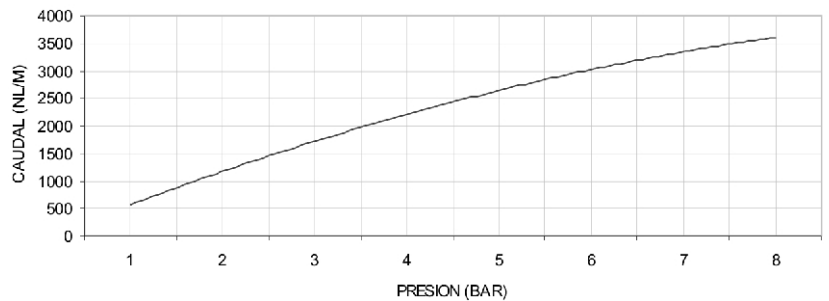
**EPN - 2 1 2 - XX - X**

- 06 -> 1/4"
- 09 -> 3/8"
- 13 -> 1/2"
- 19 -> 3/4"
- 2 = normal
- 4 = manóm. Panel
- 5 = sin manóm.

**SIMBOLOGÍA**



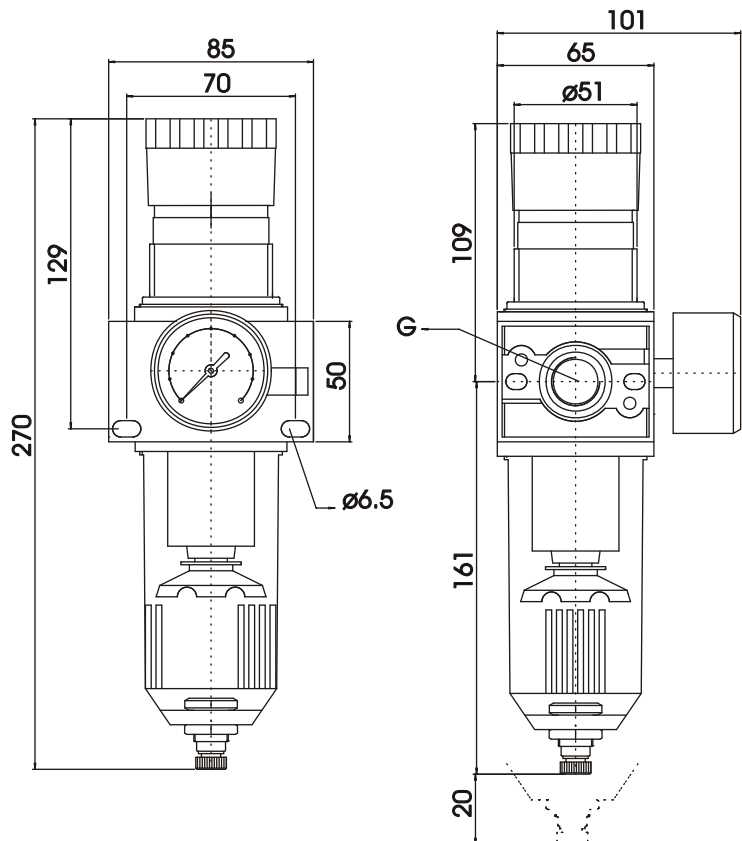
**CURVA DE CAUDAL**



**DESPIECE**



**DIMENSIONAL**



# EQUIPOS DE PROTECCIÓN NEUMÁTICA

## SERIE 200

### REGUFILTRO + LUBRICADOR

Automación  
Argentina S.A.

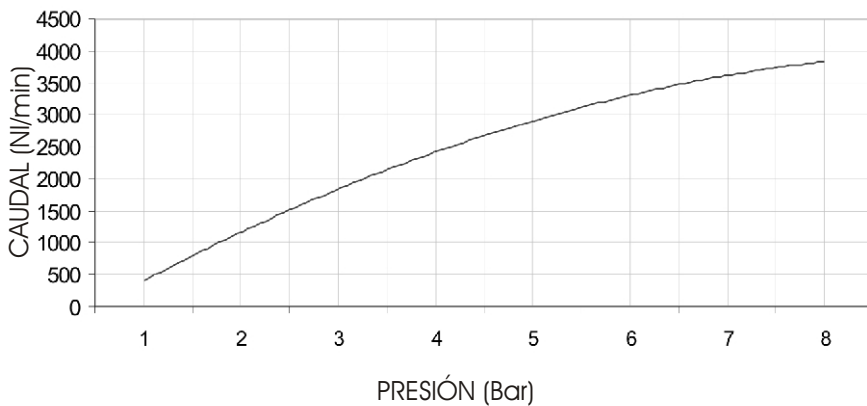


### DATOS TÉCNICOS

EQUIPO:	Regufiltro y Lubricador de aire comprimido
MATERIALES:	2 Cuerpos de Zamak -Recipientes y visor de polycarbonato transparente - Elemento filtrante de bronce sinterizado de 50 $\mu$ (opcional 5 $\mu$ ) - Volante y campana inyectados en plástico.
CAPAC.DE ACUMUL.:	85 Cm <sup>3</sup>
CAPAC.DE ACEITE:	175 Cm <sup>3</sup>
TEMP. FUNCIONAMIENTO:	De 0 a 50 °C
PRESIÓN DE TRABAJO:	De 0 a 12 Bar
DIFERENCIAL PRESIÓN:	1 Bar
DRENAJE:	Manual - Semiautomático -Opcional Automático
ACEITE A UTILIZAR:	Altamente liviano, antidesgastante, antioxidante, antiherrumbre, antiespumante y anticorrosivos (Se recomienda aceite Vg32 - SAE 10)
MANÓMETRO:	Ø 50 MM 1/8" BSP incluido con las unidades
CONEXIÓN:	1/4", 1/2", 3/8" BSPT. 3/4" BSPT por bridas adicionales (ver hoja de accesorios)
POSICIÓN DE MONTAJE:	Vertical $\pm 5^\circ$ en línea o fijación sobre pared



### CURVA DE CAUDAL

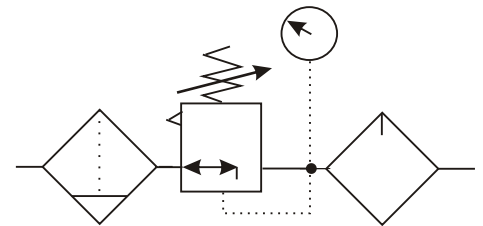


### CODIFICACIÓN

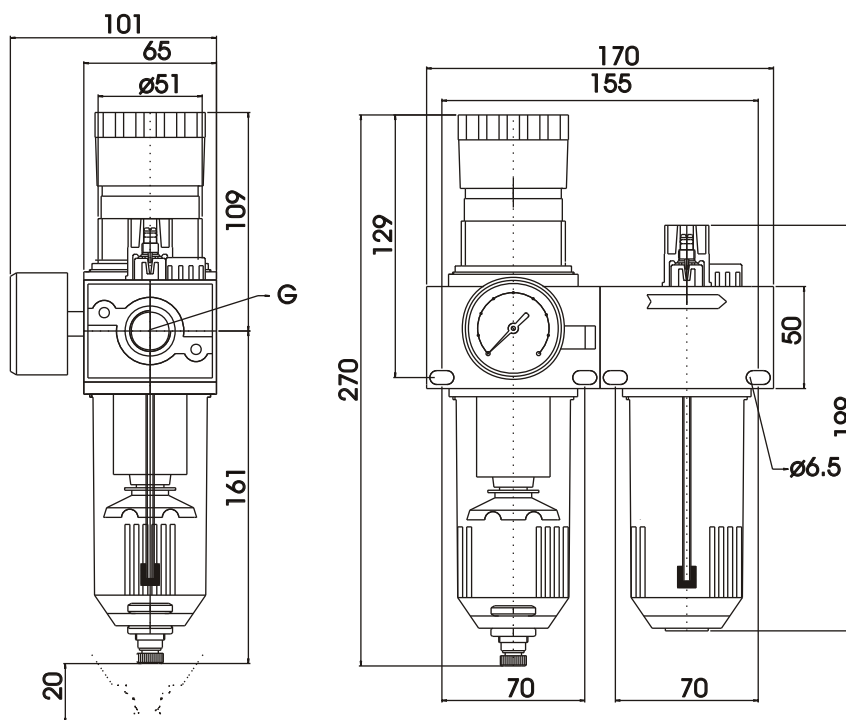
EPN-213-XX-X

06 -> 1/4"	2= normal 4= manóm. Panel 5= sin manóm.
09 -> 3/8"	
13 -> 1/2"	
19 -> 3/4"	

### SIMBOLOGÍA



### DIMENSIONAL





**DATOS TÉCNICOS**

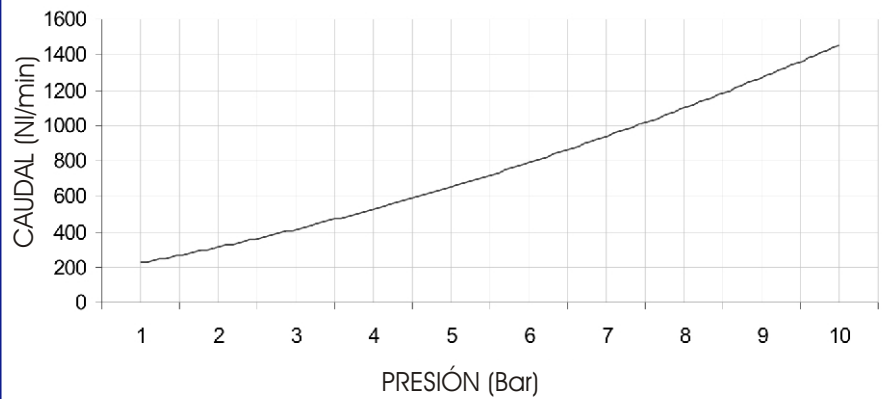
EQUIPO:	Filtro acondicionador de aire comprimido
MATERIALES:	Cuerpo de Aluminio -Recipiente de policarbonato transparente -Elemento filtrante de bronce sinterizado de 50μ (opcional 5μ)
CAPAC. DE ACUMUL.:	25 Cm <sup>3</sup>
TEMPERATURA DE FUNCIONAMIENTO:	De 0 a 50 °C
PRESIÓN DE TRABAJO:	De 0 a 10 Bar
DRENAJE:	Manual - Semiautomática
CONEXIÓN:	1/8", 3/8" BSPT. 1/4" BSPT por bridas adicionales
POSICIÓN DE MONTAJE:	Vertical ± 5° en línea o pared con soportes fijados a las bridas

**CODIFICACIÓN**

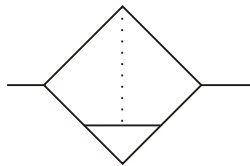
**EPN - 501 - XX - 2**

- 03 -> 1/8"
- 06 -> 1/4"
- 09 -> 3/8"

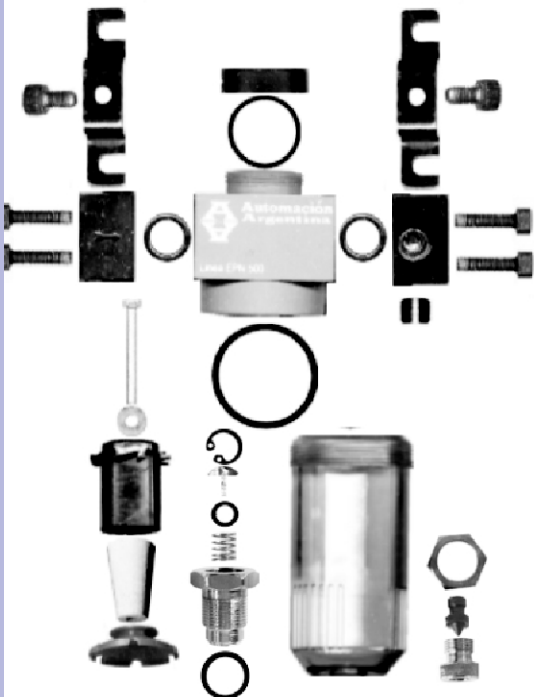
**CURVA DE CAUDAL**



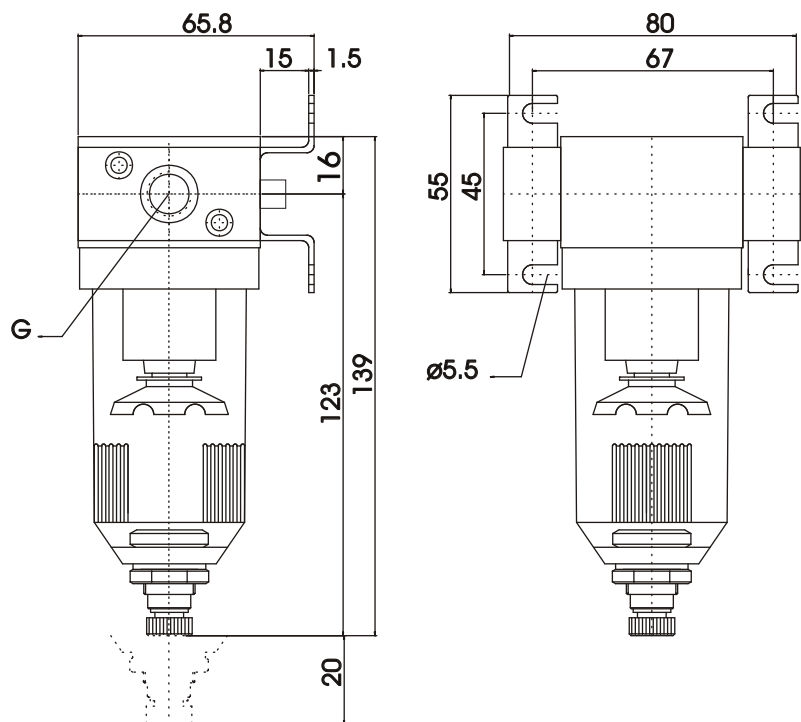
**SIMBOLOGÍA**



**DESPIECE**



**DIMENSIONAL**



# EQUIPOS DE PROTECCIÓN NEUMÁTICA

## SERIE 500

### REGULADOR

**Automación Argentina S.A.**

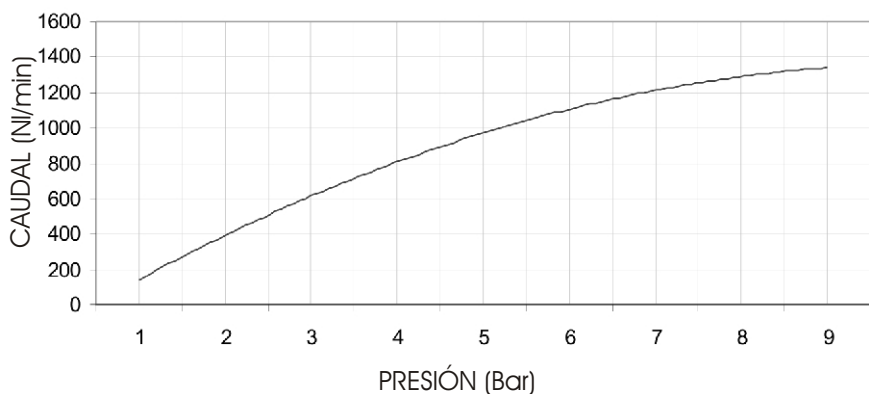


### DATOS TÉCNICOS

EQUIPO:	Regulador de presión para aire comprimido
MATERIALES:	Cuerpo de Aluminio - Volante y campana inyectados en plástico.
TEMPERATURA DE FUNCIONAMIENTO:	De 0 a 50 °C
PRESIÓN DE TRABAJO:	De 0 a 10 Kg/Cm <sup>2</sup> opción de 0 a 4 Bar
DIFERENCIAL PRESIÓN:	1 Bar
MANÓMETRO:	Ø 40 mm 1/8" BSPT incluido con las unidades Orificio para conexión manométrica a 180°
CONEXIÓN:	1/8", 3/8" BSPT. 1/4" BSPT por bridas adicionales
POSICIÓN DE MONTAJE:	Indistinta, en línea o pared con con soportes fijados a las bridas



### CURVA DE CAUDAL

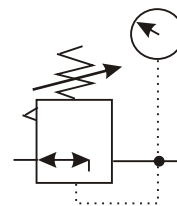


### CODIFICACIÓN

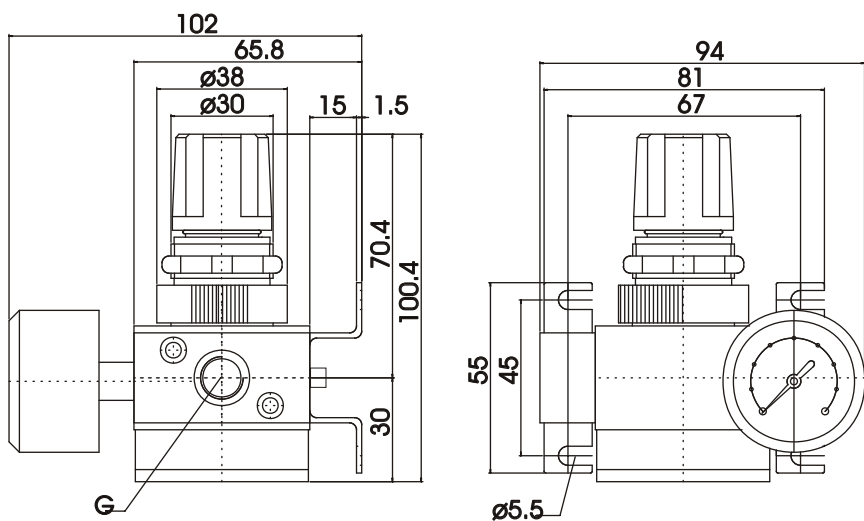
**EPN - 502 - XX - X**

03 -> 1/8"	2 = normal
06 -> 1/4"	3 = reg. Fina (0-4)
09 -> 3/8"	4 = manóm. Panel
	5 = sin manóm.

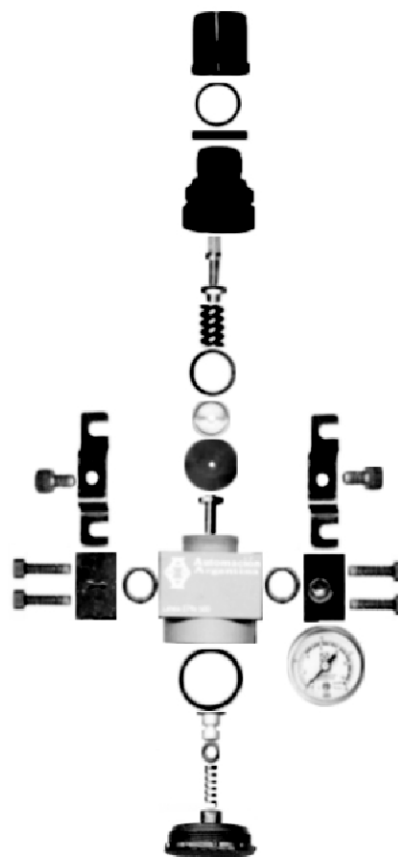
### SIMBOLOGÍA



### DIMENSIONAL



### DESPIECE





**DATOS TÉCNICOS**

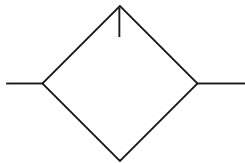
EQUIPO:	Lubricador acondicionador de aire comprimido
MATERIALES:	Cuerpo de Aluminio -Recipiente y visor de polí-carbonato transparente
CAPAC.DE ACEITE:	50 CM <sup>3</sup>
TEMPERATURA DE FUNCIONAMIENTO:	De 0 a 50 °C
PRESIÓN DE TRABAJO:	De 0 a 10 Bar
ACEITE A UTILIZAR:	Altamente liviano, antidesgastante, antioxidante, antiherrumbre, antiespumante y anticorrosivo (Se recomienda aceite ISO Vg32 - SAE 10)
CONEXIÓN:	1/8", 3/8" BSPT. 1/4" BSPT por bridas adicionales
POSICIÓN DE MONTAJE:	Vertical ± 5° en línea o pared con soportes fijados a las bridas

**CODIFICACIÓN**

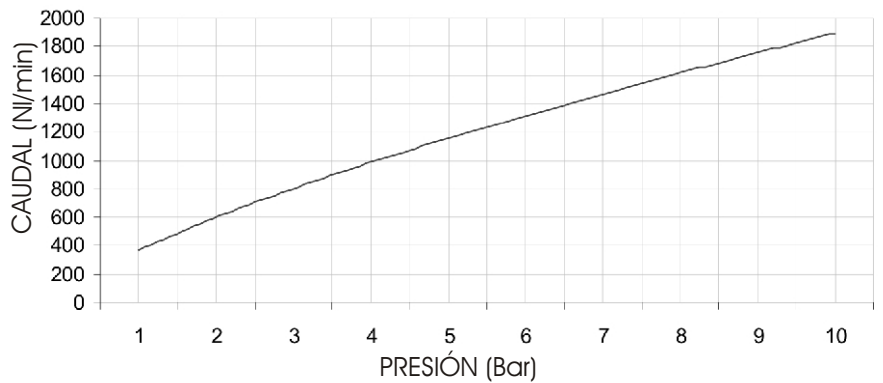
**EPN - 503 - XX - 2**

- 03 -> 1/8"
- 06 -> 1/4"
- 09 -> 3/8"

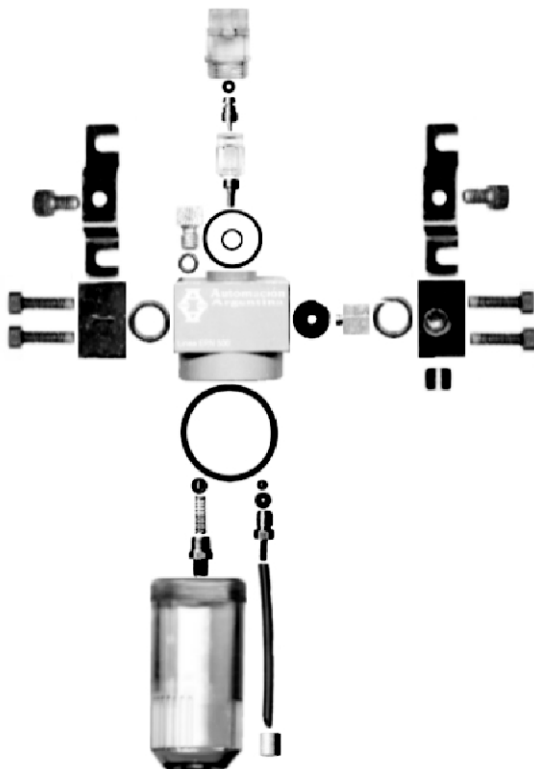
**SIMBOLOGÍA**



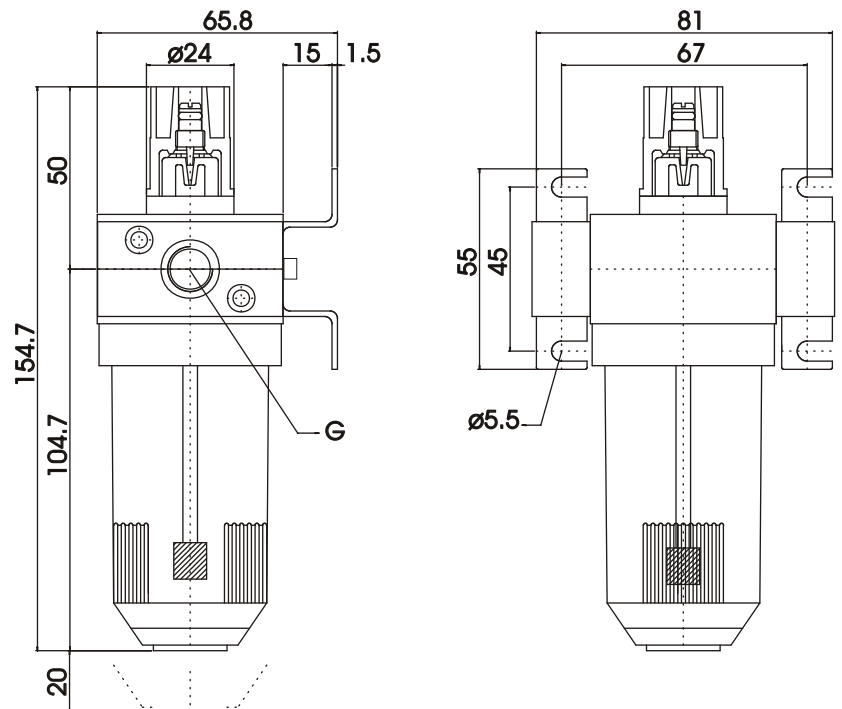
**CURVA DE CAUDAL**



**DESPIECE**



**DIMENSIONAL**



# EQUIPOS DE PROTECCIÓN NEUMÁTICA SERIE 500 FILTRO + REGULADOR + LUBRICADOR

Automación  
Argentina S.A.

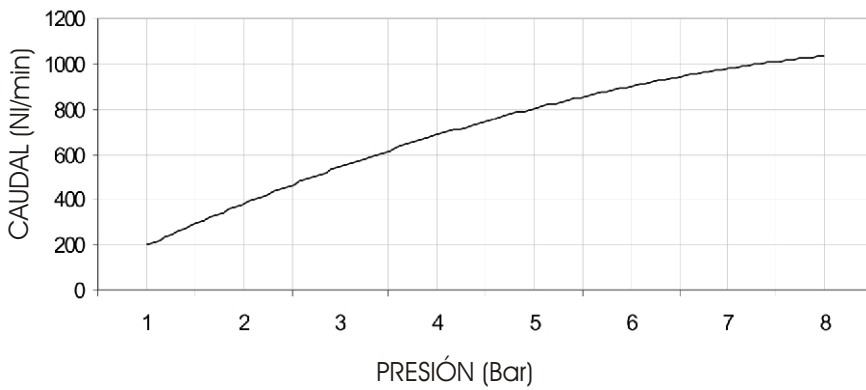


## DATOS TÉCNICOS

EQUIPO:	Filtro, Regulador y Lubricador de aire comprimido
MATERIALES:	3 Cuerpos de Aluminio -Recipientes y visor de polícarbonato transparente - Elemento filtrante de bronce sinterizado de 50 $\mu$ -(opcional 5 $\mu$ ) Volante y campana inyectados en plástico.
CAPAC.DE ACUMUL.:	25 Cm <sup>3</sup>
CAPAC.DE ACEITE:	50 Cm <sup>3</sup>
TEMP. FUNCIONAMIENTO:	De 0 a 50 °C
PRESIÓN DE TRABAJO:	De 0 a 10 Bar
DIFERENCIAL PRESIÓN:	1 Bar
DRENAJE:	Manual - Semiautomática
ACEITE A UTILIZAR:	Altamente liviano, antidesgastante, antioxidante, antiherrumbre, antiespumante y anticorrosivo (Se recomienda aceite Vg32 - SAE 10)
MANÓMETRO:	Ø 40 MM 1/8" BSP incluido con las unidades Orificio para conexión manométrica a 180°
CONEXIÓN:	1/8", 3/8" BSPT. 1/4" BSPT por bridas adicionales
POSICIÓN DE MONTAJE:	Vertical $\pm 5^\circ$ en línea o sobre pared con soportes fijados a las bridas



## CURVA DE CAUDAL

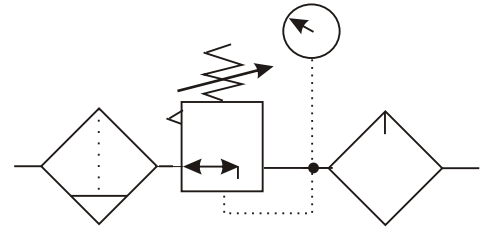


## CODIFICACION

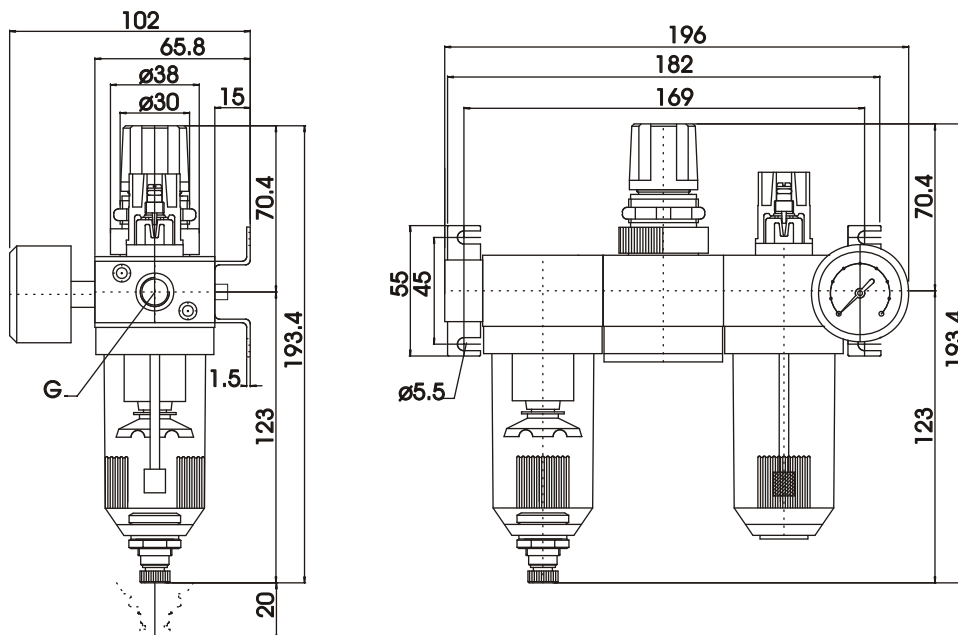
EPN - 504 - XX - X

03 -> 1/8"	2 = normal
06 -> 1/4"	3 = reg. Fina (0-4)
09 -> 3/8"	4 = manóm. Panel
	5 = sin manóm.

## SIMBOLOGÍA



## DIMENSIONAL





**DATOS TÉCNICOS**

EQUIPO:  
MATERIALES:

Filtro con regul.de presión para aire comprimido  
Cuerpo de Aluminio - Recipiente de policarbonato transparente - Elemento filtrante de bronce sinterizado de 50 $\mu$  (opcional 5 $\mu$ ) Volante y campana inyectado en plástico

CAPAC.DE ACUMUL.:  
TEMPERATURA DE  
FUNCIONAMIENTO:  
PRESIÓN DE TRABAJO:  
DIFERENCIAL PRESIÓN:  
DRENAJE:  
MANÓMETRO:

25 Cm<sup>3</sup>  
De 0 a 50 °C  
De 0 a 10 Bar  
1 Bar  
Manual - Semiautomático  
Ø 40 mm 1/8" BSP incluido con las unidades  
Orificio para conexión manométrica a 180°  
1/4" BSP c/bridas (opción a 1/8" Y 3/8" BSP) (G)  
Vertical  $\pm 5^\circ$  en línea o p/fijación en pared

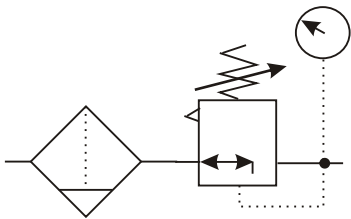


**CODIFICACIÓN**

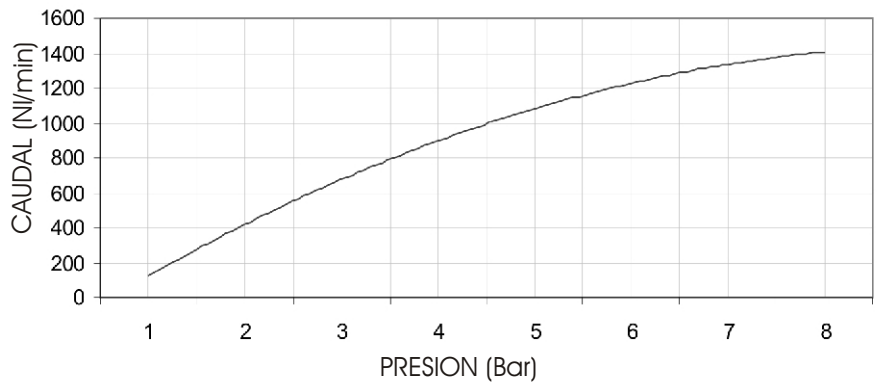
**EPN - 5 1 2 - XX - X**

- 03 -> 1/8"
- 06 -> 1/4"
- 09 -> 3/8"
- 2= normal
- 3= reg. Fina (0-4)
- 4= manóm. Panel
- 5= sin manóm.

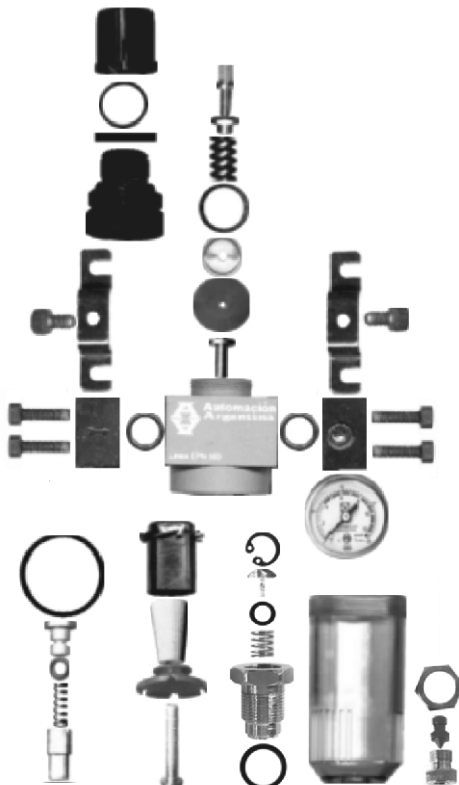
**SIMBOLOGÍA**



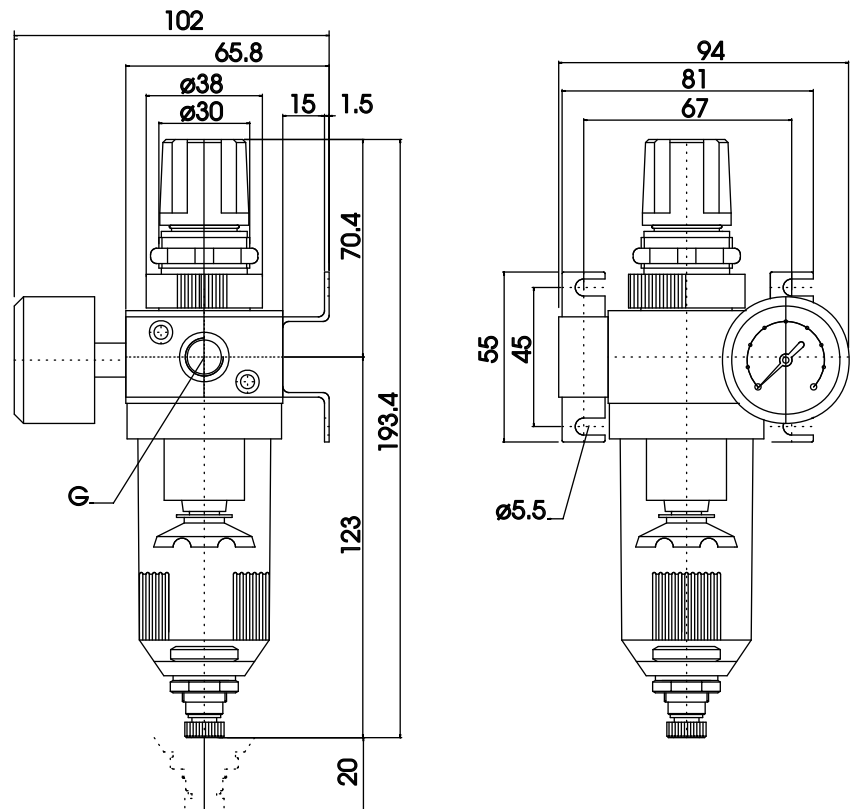
**CURVA DE CAUDAL**



**DESPIECE**



**DIMENSIONAL**



# EQUIPOS DE PROTECCIÓN NEUMÁTICA

## SERIE 500

### REGUFILTRO + LUBRICADOR

**Automación**  
**Argentina S.A.**

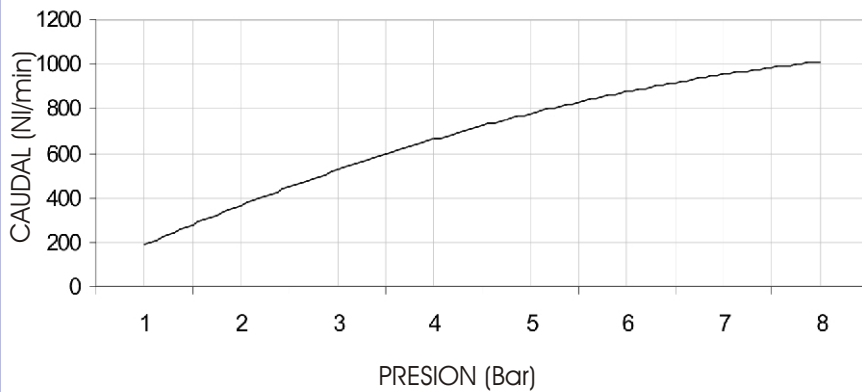


### DATOS TECNICOS

EQUIPO:	Regufiltro y Lubricador de aire comprimido
MATERIALES:	2 Cuerpos de Aluminio -Recipientes y visor de polycarbonato transparente - Elemento filtrante de bronce sinterizado de 50 $\mu$ (opcional 5 $\mu$ ) Volante y campana inyectados en plástico
CAPAC.DE ACUMUL.:	25 Cm <sup>3</sup>
CAPAC.DE ACEITE:	50 Cm <sup>3</sup>
TEMP. FUNCIONAMIENTO:	De 0 a 50 °C
PRESIÓN DE TRABAJO:	De 0 a 10 Bar
DIFERENCIAL PRESIÓN:	1 Bar
DRENAJE:	Manual - Semiautomático
MANÓMETRO:	Ø 40 MM 1/8" BSP incluido con las unidades Orificio para conexión manométrico a 180°
ACEITE A UTILIZAR:	Altamente liviano, antidesgastante, antioxidante, antiherrumbre, antiespumante y anticorrosivos (Se recomienda aceite ISO Vg32 - SAE 1010)
CONEXIÓN:	1/4" BSP c/brida (opción a 1/8" Y 3/8" BSP) (G)
POSICIÓN DE MONTAJE:	Vertical $\pm 5^\circ$ en línea o p/fijación en pared



### CURVA DE CAUDAL

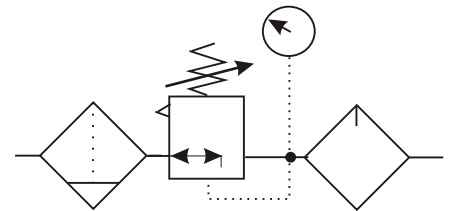


### CODIFICACIÓN

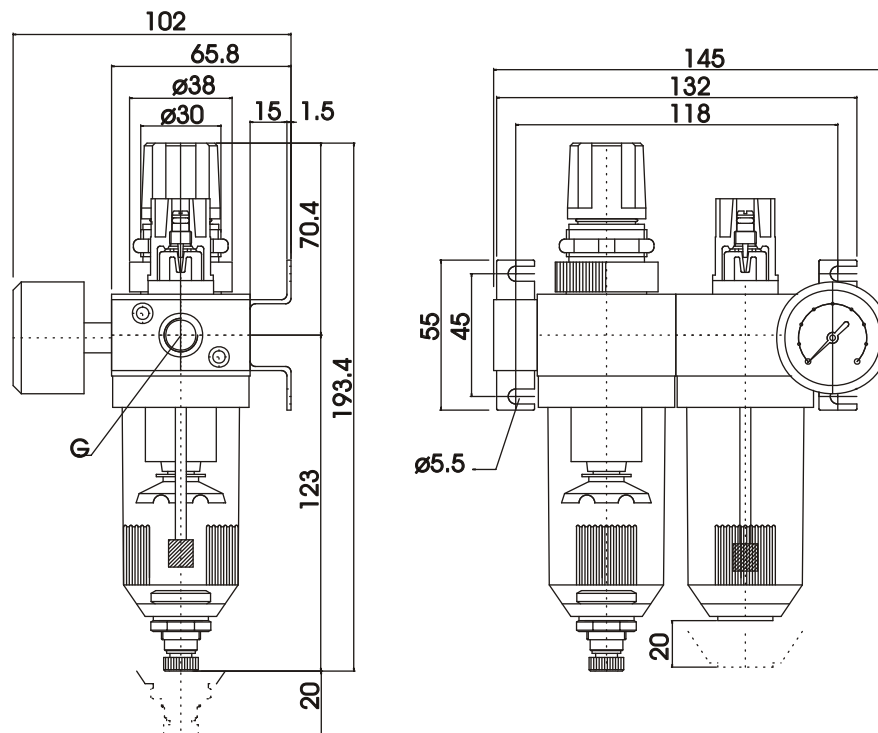
EPN - 5 13- XX - X

- |            |  |
|------------|--|
| 03 -> 1/8" | ┌<br>2 = normal<br>3 = reg. Fina (0-4)<br>4 = manóm. Panel<br>5 = sin manóm. |
| 06 -> 1/4" |  |
| 09 -> 3/8" |  |

### SIMBOLOGÍA



### DIMENSIONAL





**DATOS TÉCNICOS**

EQUIPO:	Filtro acondicionador de aire comprimido
MATERIALES:	Cuerpo de Aluminio -Recipiente de policarbonato transparente -Elemento filtrante de bronce sinterizado de 50μ (opcional 5μ)
CAPAC.DE ACUMUL.:	13 Cm <sup>3</sup>
TEMPERATURA DE FUNCIONAMIENTO:	De 0 a 50 °C
PRESIÓN DE TRABAJO:	De 0 a 10 Bar
DRENAJE:	Manual
BRIDAS DE CONEXIÓN:	1/8", 1/4" BSPT
POSICIÓN DE MONTAJE:	Vertical ± 5° en línea o pared con soportes a las bridas

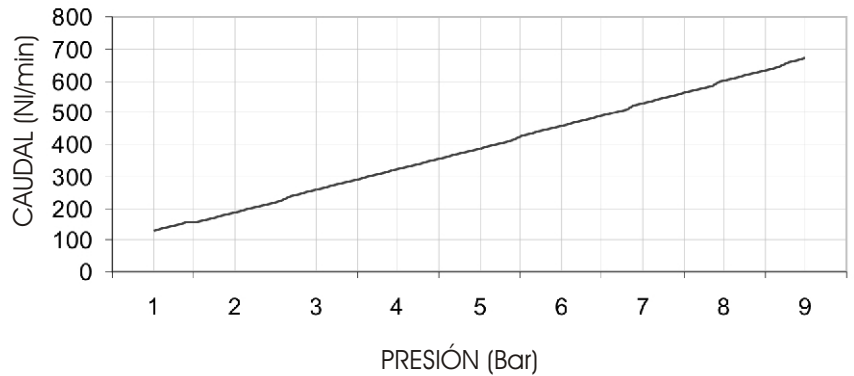
**CODIFICACIÓN**

**EPN - 601 - XX - 2**

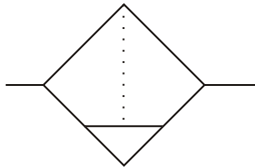
1/8" <-03

1/4" <-06

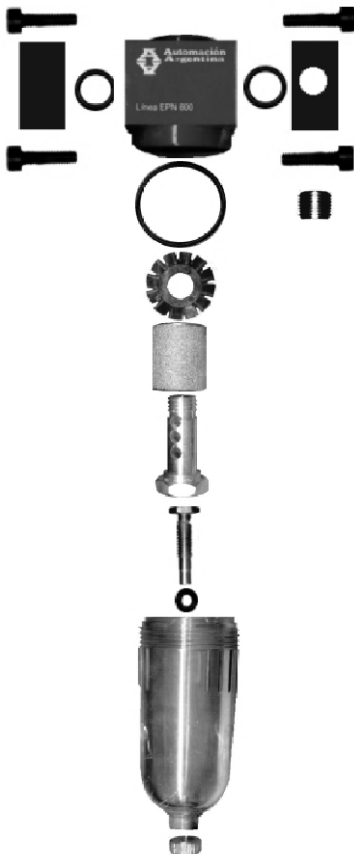
**CURVA DE CAUDAL**



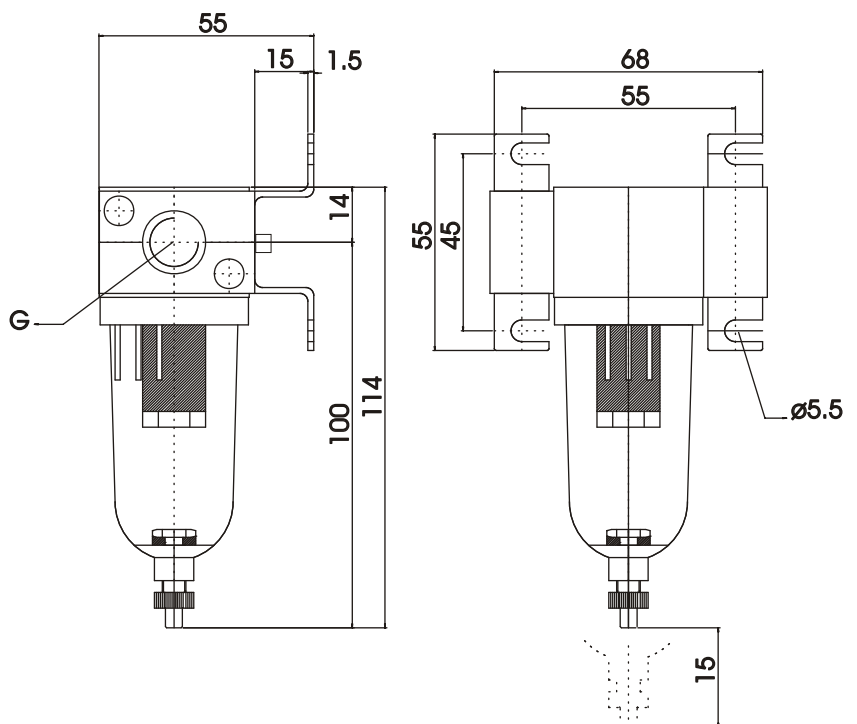
**SIMBOLOGÍA**



**DESPIECE**



**DIMENSIONAL**



# EQUIPOS DE PROTECCIÓN NEUMÁTICA

## SERIE 600

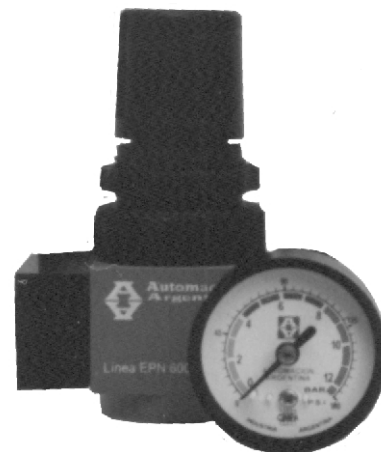
### REGULADOR

**Automación**  
**Argentina S.A.**

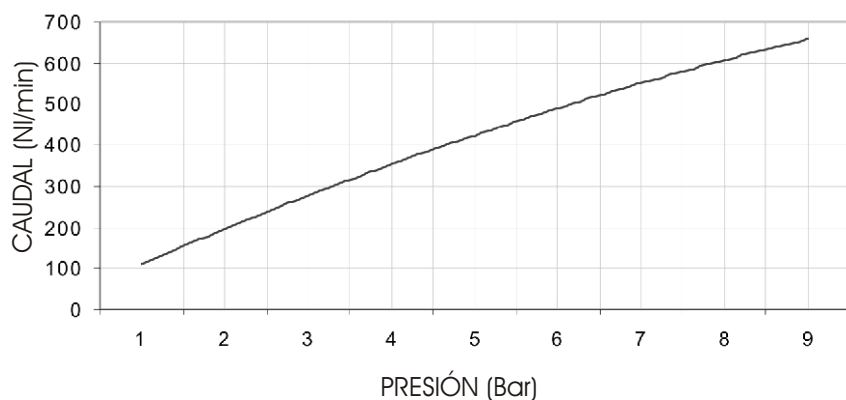


### DATOS TÉCNICOS

EQUIPO:	Regulador de presión para aire comprimido
MATERIALES:	Cuerpo de Aluminio - Volante y campana inyectados en plástico
TEMPERATURA DE FUNCIONAMIENTO:	De 0 a 50 °C
PRESIÓN DE TRABAJO:	De 0 a 10 Bar
DIFERENCIAL PRESIÓN:	1 Bar
MANÓMETRO:	Ø 40 mm 1/8" BSP incluido con las unidades Orificio para conexión manométrica a 180°
BRIDAS DE CONEXIÓN:	1/4" ,1/8" BSPT
POSICIÓN DE MONTAJE:	Indistinta, en línea o pared con soportes fijados a las bridas



### CURVA DE CAUDAL

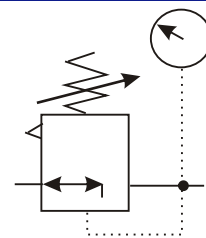


### CODIFICACIÓN

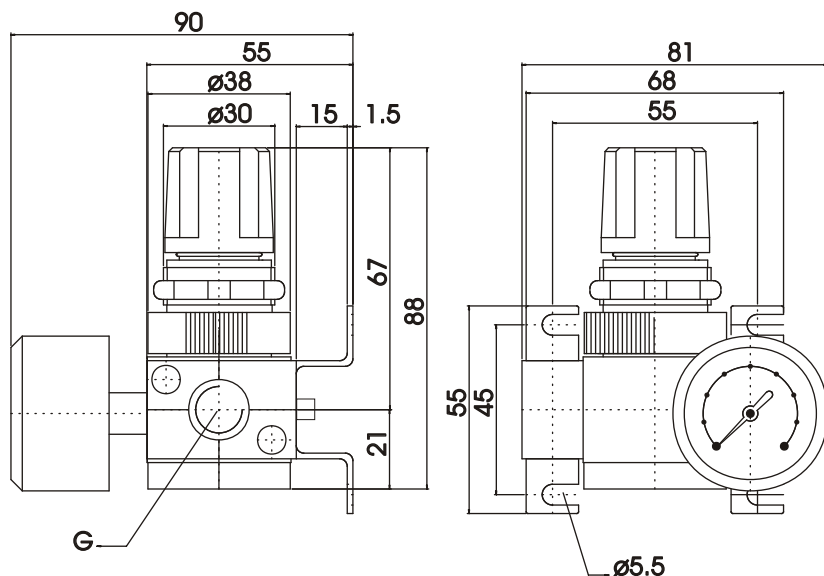
**EPN-602-XX-X**

- 1/8" -> 03
- 1/4" -> 06
- 2= normal
- 3= reg. Fina (0-4)
- 4= manóm. Panel
- 5= sin manóm.

### SIMBOLOGÍA



### DIMENSIONAL



### DESPIECE





**DATOS TÉCNICOS**

EQUIPO:	Lubricador acondicionador de aire comprimido
MATERIALES:	Cuerpo de Aluminio - Recipiente y visor de polí-carbonato transparente
CAPAC. DE ACEITE	20 CM <sup>3</sup>
TEMPERATURA DE FUNCIONAMIENTO:	De 0 a 50 °C
PRESIÓN DE TRABAJO:	De 0 a 10 Bar
ACEITE A UTILIZAR:	Altamente liviano, antidesgastante, antioxidante, antiherrumbre, antiespumante y anticorrosivos (Se recomienda el aceite ISO Vg32 - SAE 10)
BRIDAS DE CONEXIÓN:	1/8" , 1/4" BSPT
POSICIÓN DE MONTAJE:	Vertical ± 5° en línea o pared con soportes fijados en las bridas



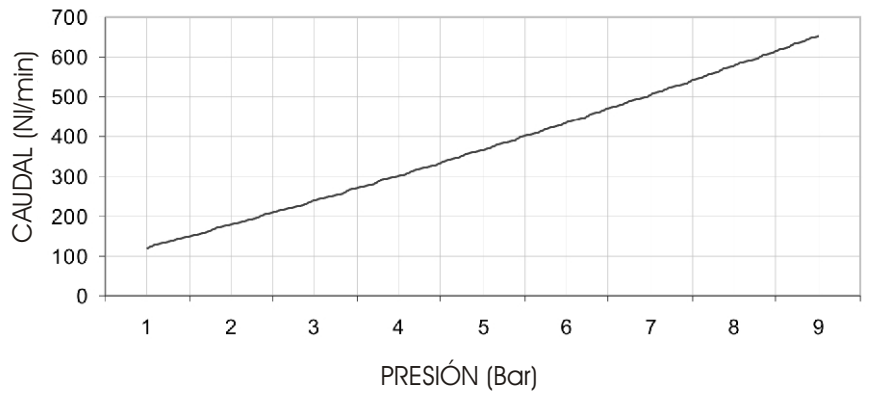
**CODIFICACIÓN**

**EPN - 603 - XX - 2**

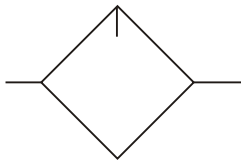
1/8" <-03

1/4" <-06

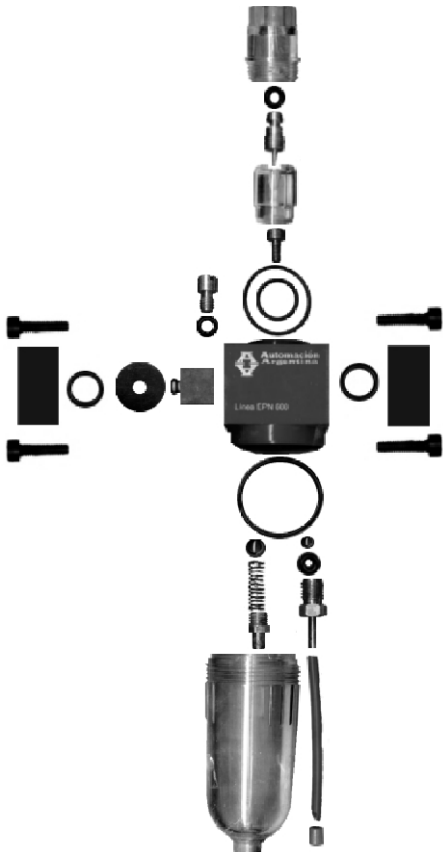
**CURVA DE CAUDAL**



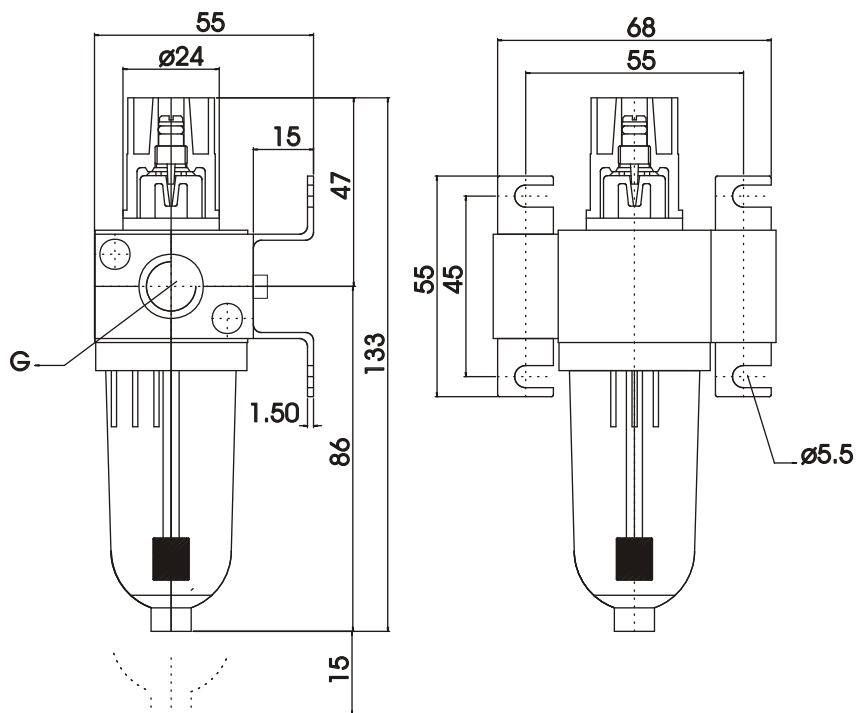
**SIMBOLOGÍA**



**DESPIECE**



**DIMENSIONAL**



# EQUIPOS DE PROTECCIÓN NEUMÁTICA SERIE 600 FILTRO + REGULADOR + LUBRICADOR

**Automación  
Argentina S.A.**

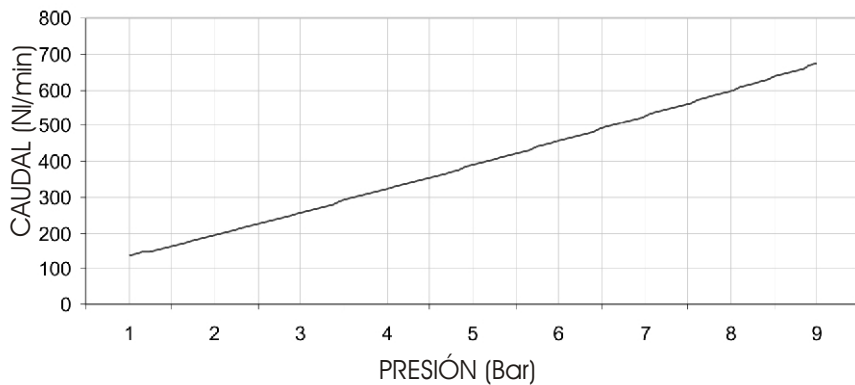


## DATOS TÉCNICOS

EQUIPO:	Filtro, regulador y Lubricador de aire comprimido
MATERIALES:	3 Cuerpos de Aluminio -Recipientes y visor de policarbonato transparente - Elemento filtrante de bronce sinterizado de 50 $\mu$ -(opcional 5 $\mu$ ) Volante y campana inyectados en plástico
CAPAC.DE ACUMUL:	13 Cm <sup>3</sup>
CAPAC.DE ACEITE:	20 Cm <sup>3</sup>
TEMP.FUNCIONAMIENTO:	De 0 a 50 °C
PRESIÓN DE TRABAJO:	De 0 a 10 Bar
DIFERENCIAL PRESIÓN:	1 Bar
DRENAJE:	Manual
MANÓMETRO:	Ø 40 mm 1/8" BSP incluido con las unidades
ACEITE A UTILIZAR:	Altamente liviano, antidesgastante, antioxidante, antiherrumbre, antiespumante y anticorrosivos (Se recomienda el aceite ISO Vg32 - SAE 10)
BRIDAS DE CONEXIÓN:	1/8" , 1/4"
POSICIÓN DE MONTAJE:	Vertical $\pm 5^\circ$ en línea o pared con soporte fijados a las bridas



## CURVA DE CAUDAL

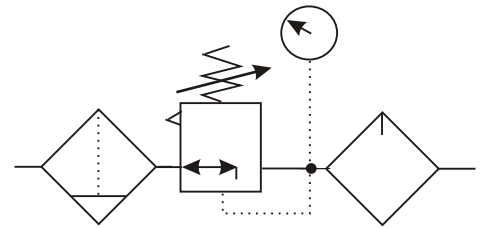


## CODIFICACIÓN

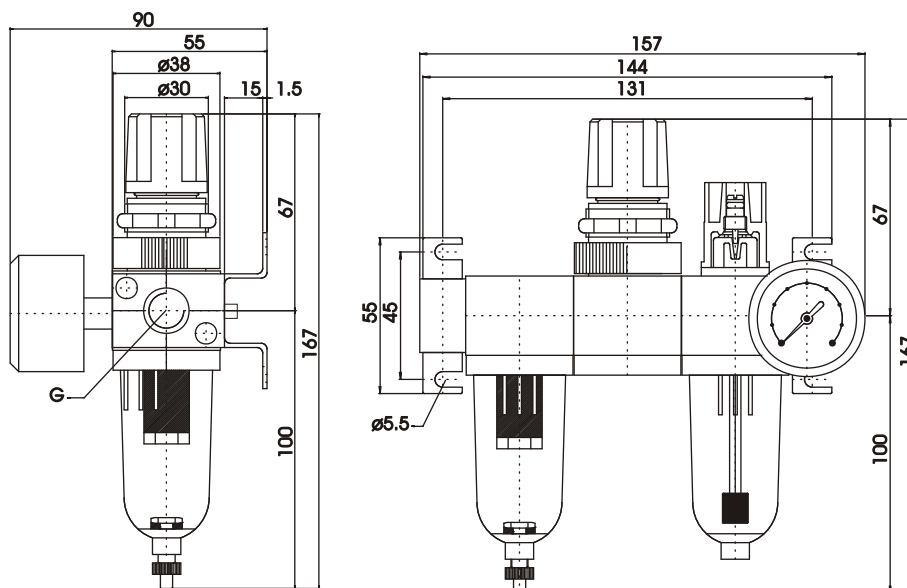
**EPN-604-XX-X**

- 1/8" -> 03
- 1/4" -> 06
- 2= normal
- 3= reg. Fina (0-4)
- 4= manóm. Panel
- 5= sin manóm.

## SIMBOLOGÍA



## DIMENSIONAL





**DATOS TÉCNICOS**

EQUIPO:  
MATERIALES:

Filtro con regul. de presión para aire comprimido  
Cuerpo de Aluminio -Recipiente de policarbonato transparente - Elemento filtrante de bronce sinterizado de 50 $\mu$  (opcional 5 $\mu$ ) - Volante y campana inyectados en plástico

CAPAC.DE ACUMUL.:  
TEMPERATURA DE  
FUNCIONAMIENTO:  
PRESIÓN DE TRABAJO:  
DIFERENCIAL PRESIÓN:  
DRENAJE:  
MANÓMETRO:

13 Cm<sup>3</sup>  
De 0 a 50 °C  
De 0 a 10 Bar  
1 Bar  
Manual  
Ø 40 mm 1/8" BSP incluido con las unidades  
Orificio para conexión manométrica a 180°  
1/8", 1/4" BSPT  
Vertical  $\pm$  5° en línea pared con soportes fijados a las bridas

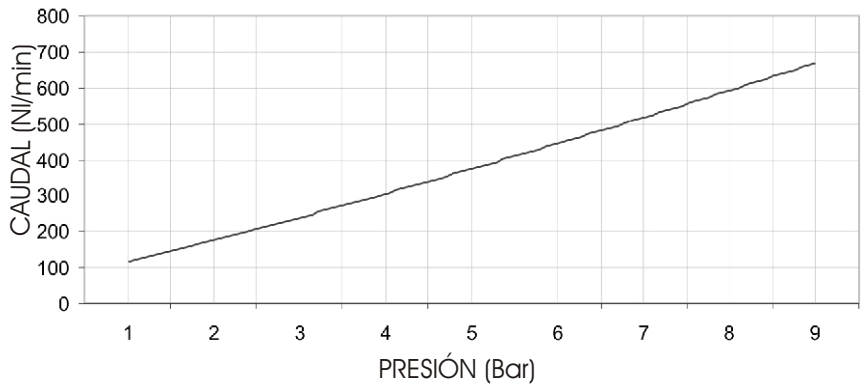


**CODIFICACIÓN**

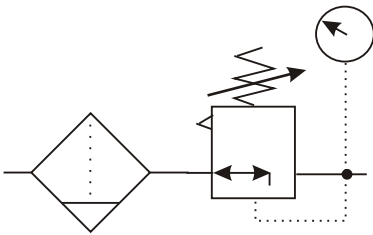
**CURVA DE CAUDAL**

**EPN-612-XX-X**

- 1/8" -> 03
- 1/4" -> 06
- 2= normal
- 3= reg. Fina (0-4)
- 4= manóm. Panel
- 5= sin manóm.

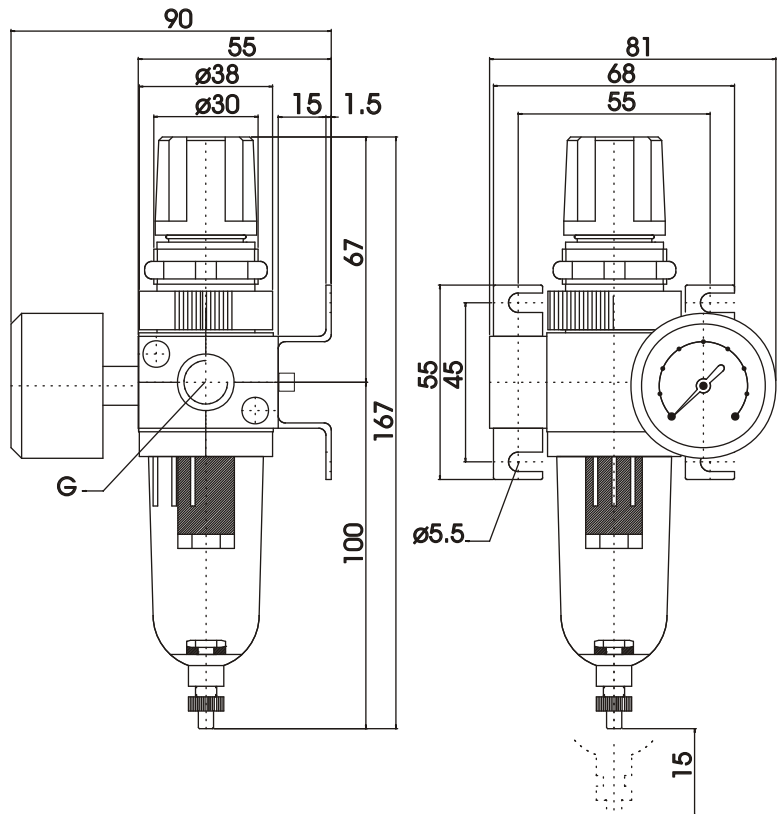
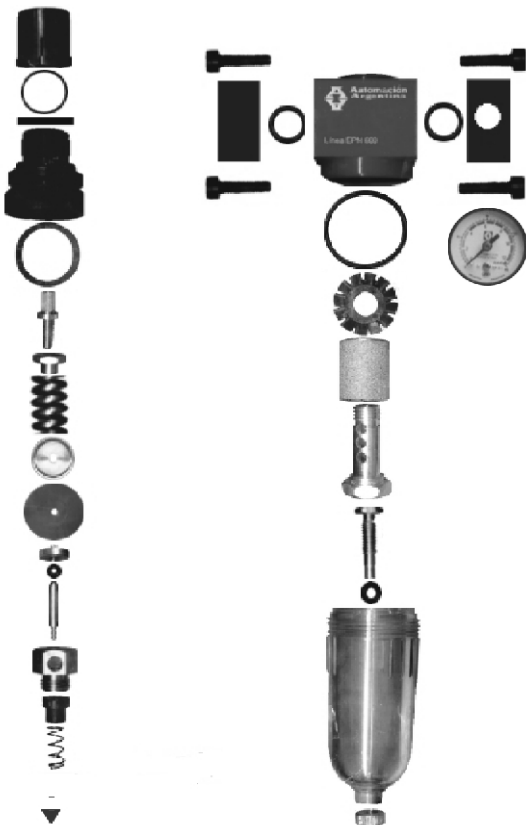


**SIMBOLOGÍA**



**DESPIECE**

**DIMENSIONAL**



# EQUIPOS DE PROTECCIÓN NEUMÁTICA

## SERIE 600

### REGUFILTRO + LUBRICADOR

Automación  
Argentina S.A.

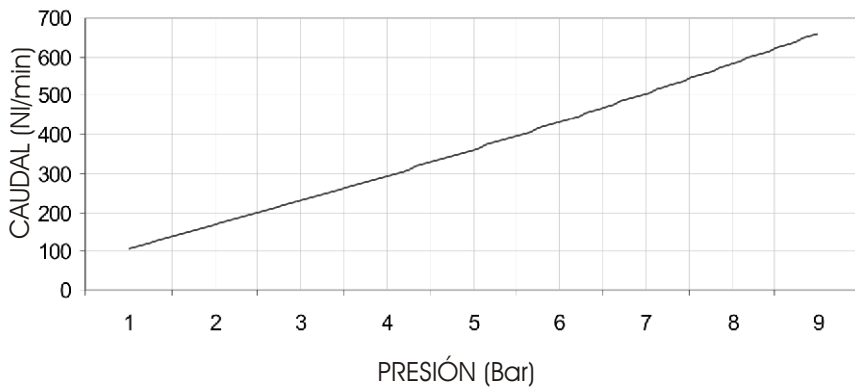


### DATOS TÉCNICOS

EQUIPO:	Regufiltro y Lubricador de aire comprimido
MATERIALES:	2 Cuerpos de Aluminio -Recipientes y visor de policarbonato transparente - Elemento filtrante de bronce sinterizado de 50 $\mu$ (opcional 5 $\mu$ ) - Volante y campana inyectados en plástico
CAPAC. DE ACUMUL :	13 Cm <sup>3</sup>
CAPAC. DE ACEITE :	20 Cm <sup>3</sup>
TEMP. FUNCIONAMIENTO:	De 0 a 50 °C
PRESIÓN DE TRABAJO:	De 0 a 10 Bar
DIFERENCIAL PRESIÓN:	1 Bar
DRENAJE:	Manual
MANÓMETRO:	Ø 40 mm 1/8" BSP incluido con las unidades
ACEITE A UTILIZAR:	Altamente liviano, antidesgaste, antioxidante antiherrumbre, antiespumante y anticorrosivo (se recomienda aceite ISO Vg32 - SAE10 )
BRIDAS DE CONEXIÓN:	1/8", 1/4" BSPT
POSICIÓN DE MONTAJE:	Vertical $\pm 5^\circ$ en línea o p/fijación en pared



### CURVA DE CAUDAL

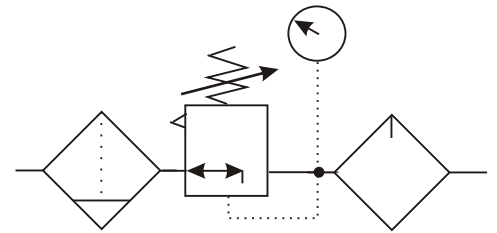


### CODIFICACIÓN

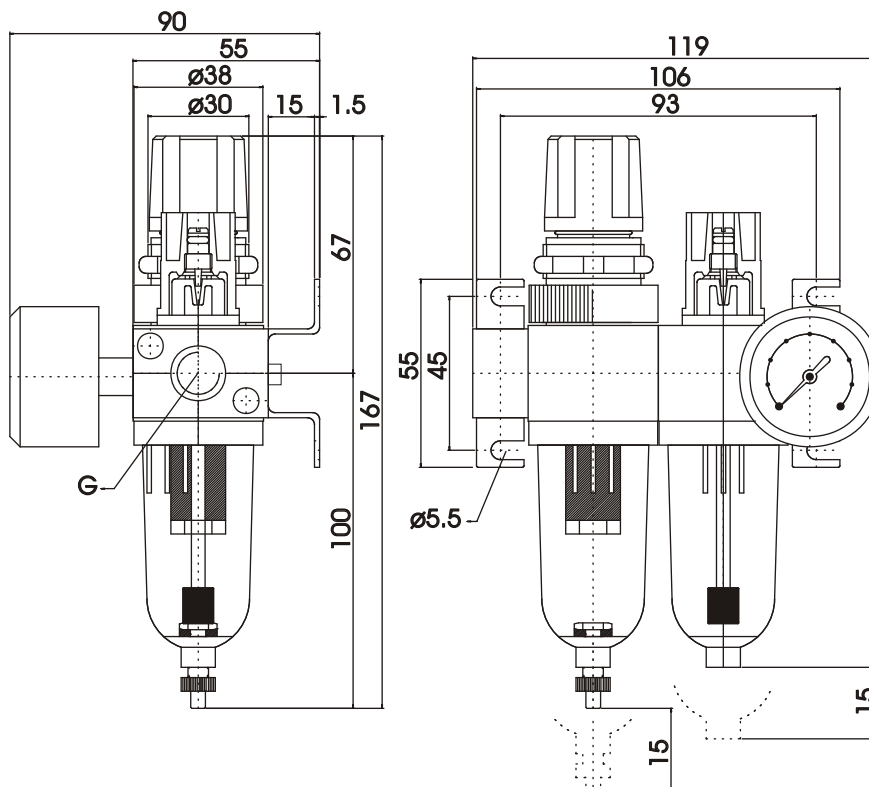
EPN-613-XX-X

- 1/8" -> 03
- 1/4" -> 06
- 2= normal
- 3= reg. Fina (0-4)
- 4= manóm. Panel
- 5= sin manóm.

### SIMBOLOGÍA



### DIMENSIONAL





**DATOS TÉCNICOS**

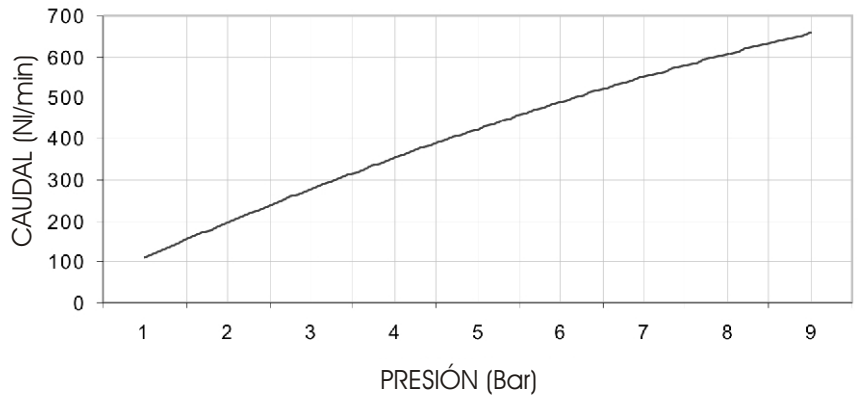
EQUIPO:	Regulador de presión para aire comprimido
MATERIALES:	Cuerpo de Aluminio - Volante y campana inyectados en plástico.
TEMPERATURA DE FUNCIONAMIENTO:	De 0 a 50 °C
PRESIÓN DE TRABAJO:	De 0 a 12 Bar
DIFERENCIAL PRESIÓN:	1 Bar
MANÓMETRO:	Ø 40 mm 1/8" BSP incluido con las unidades Orificios para conexión manométrica a 180°
CONEXIÓN:	1/8", 1/4" BSPT
POSICIÓN DE MONTAJE:	Indistinta en línea o c/escuadra p/ panel con tuerca para campana

**CODIFICACIÓN**

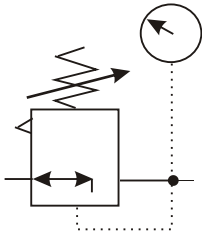
**EPN - 702 - XX - X**

- 1/8" -> 03
- 1/4" -> 06
- 2= normal
- 3= reg. Fina (0-4)
- 4= manóm. Panel
- 5= sin manóm.

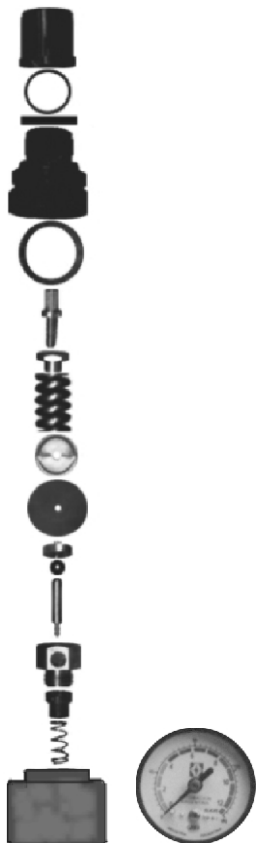
**CURVA DE CAUDAL**



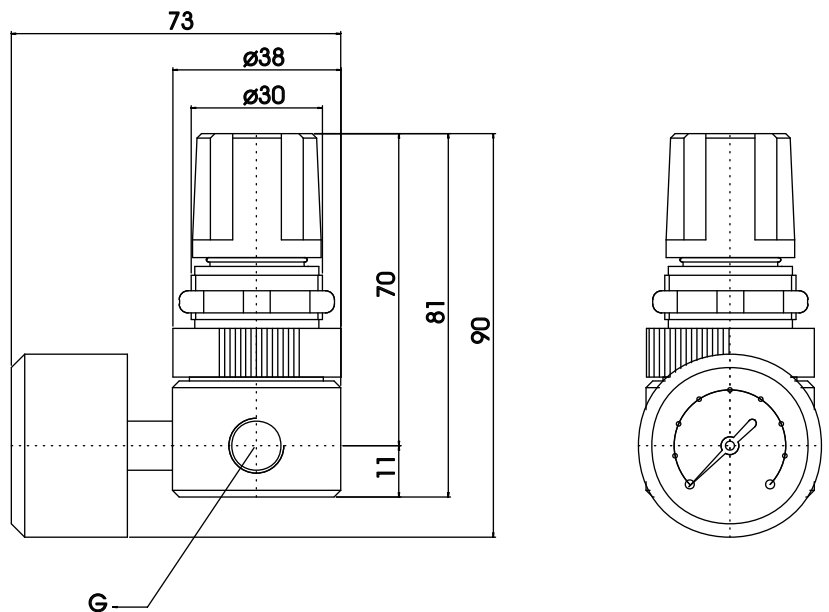
**SIMBOLOGÍA**



**DESPIECE**

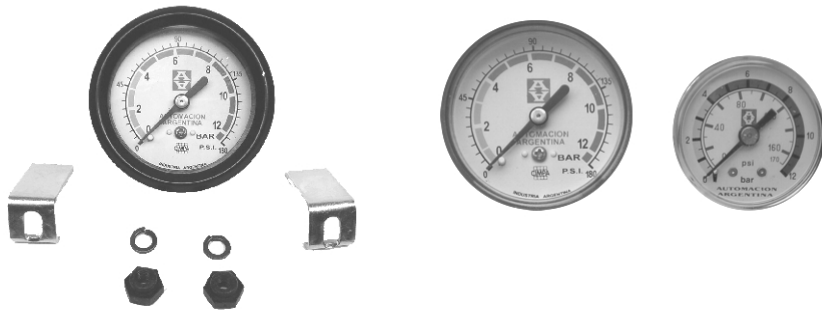


**DIMENSIONAL**





**MANÓMETROS**



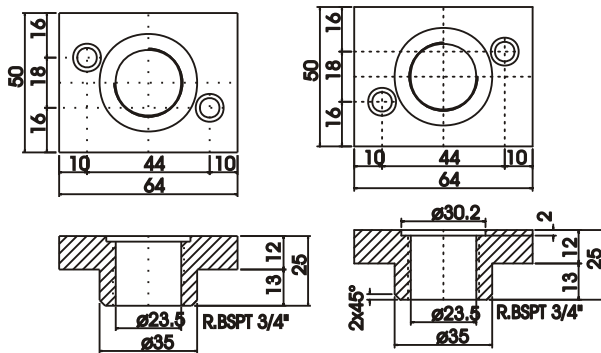
Manómetro de panel Ø52 G1/8 Escala: 0 - 12 Bar  
Manómetros Ø50 o Ø40 G1/8 Escala: 0 - 4 Bar / 0 - 12 Bar

**TUERCA EPN 200**



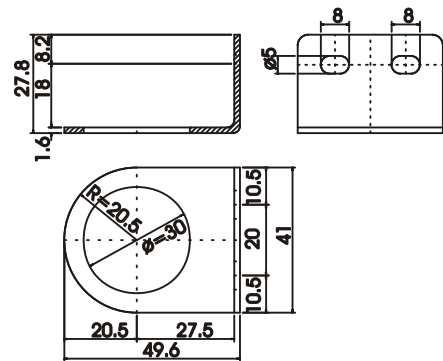
Tuerca para montaje EPN 200

**BRIDAS DE 3/4"**



Bridas de conexión para equipos EPN 200

**ESCUADRA DE FIJACIÓN**



Escuadra de fijación para equipo EPN 702

**KITS DE REPARACIÓN**

COMPOSICIÓN / EQUIPO	EPN-200	EPN-500	EPN-600	EPN-700
VASO PARA FILTRO	VASO-EPN-201	VASO-EPN-501	VASO-EPN-601	----
VASO PARA LUBRICADOR	VASO-EPN-203	VASO-EPN-503	VASO-EPN-603	----
VASO PARA LUBRICADOR	VISOR-EPN	VISOR-EPN	VISOR-EPN	----
TUERCA DE FIJACIÓN	TUERCA EPN-202	----	----	----
ESCUADRA DE FIJACIÓN	----	----	----	ESC-FIJ-702
MANÓMETRO Ø50 0-12 BAR		MANOM-G-0-12		
MANÓMETRO Ø50 0-4 BAR		MANOM-G-0-4		
MANÓMETRO Ø50 PARA PANEL		MANOM-PANEL		
MANÓMETRO Ø40 0-12 BAR		MANOM-CH-0-12		
MANÓMETRO Ø50 0-4 BAR		MANOM-CH-0-4		
PURGA PARA FILTRO	PURGA-EPN-200/500		PURGA-EPN-800	----
VÁLVULA DE ASIENTO	VALV-EPN-200	VALV-EPN-500	VALV-EPN-600	VALV-EPN-700
DIARAGMA	DIAF-EPN-200	DIAF-EPN-500	DIAF-EPN-600	DIAF-EPN-700
GUARNICIONES FILTRO	KIT-EPN-201	KIT-EPN-501	KIT-EPN-601	----
GUARNICIONES REGUFILTRO	KIT-EPN-212	KIT-EPN-512	KIT-EPN-612	----
GUARNICIONES REGULADOR	KIT-EPN-202	KIT-EPN-502	KIT-EPN-602	KIT-EPN-702
GUARNICIONES LUBRICADOR	KIT-EPN-203	KIT-EPN-503	KIT-EPN-603	----
ACEITE PARA LUBRICADOR 1 L		ACEITE-1L		----
ACEITE PARA LUBRICADOR 2 L		ACEITE-2L		----
ACEITE PARA LUBRICADOR 5 L		ACEITE-5L		----