



DATOS TÉCNICOS

EQUIPO:	Filtro acondicionador de aire comprimido
MATERIALES:	Cuerpo de Aluminio -Recipiente de policarbonato transparente -Elemento filtrante de bronce sinterizado de 50μ (opcional 5μ)
CAPAC.DE ACUMUL.:	13 Cm ³
TEMPERATURA DE FUNCIONAMIENTO:	De 0 a 50 °C
PRESIÓN DE TRABAJO:	De 0 a 10 Bar
DRENAJE:	Manual
BRIDAS DE CONEXIÓN:	1/8", 1/4" BSPT
POSICIÓN DE MONTAJE:	Vertical ± 5° en línea o pared con soportes a las bridas

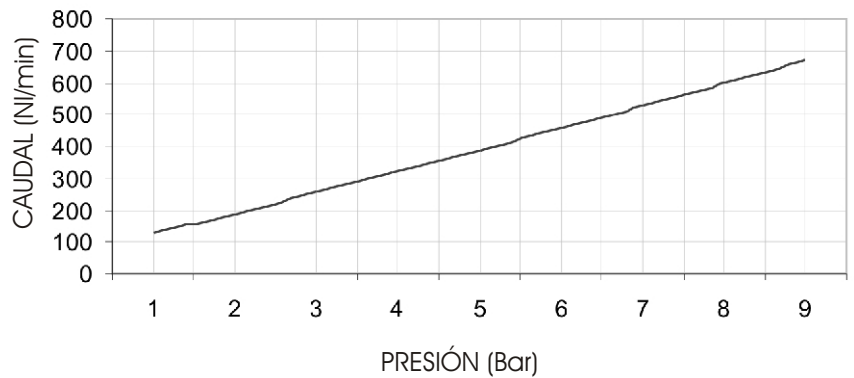
CODIFICACIÓN

EPN - 601 - XX - 2

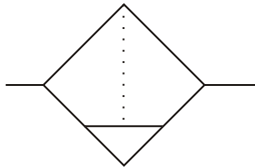
1/8" <-03

1/4" <-06

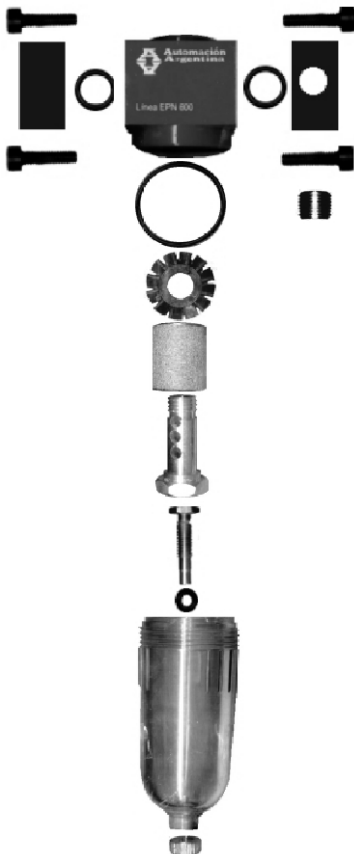
CURVA DE CAUDAL



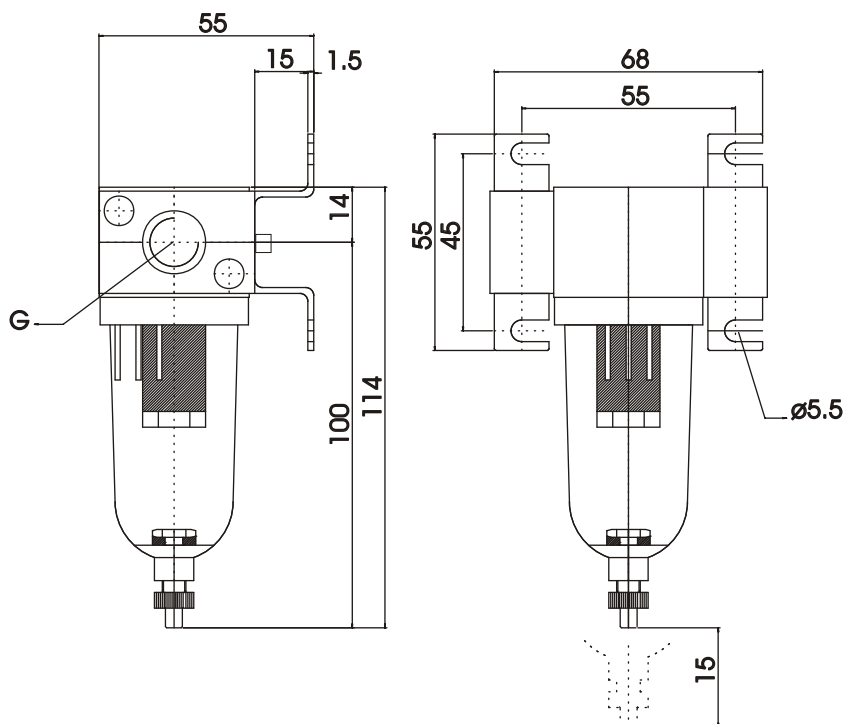
SIMBOLOGÍA



DESPIECE



DIMENSIONAL



EQUIPOS DE PROTECCIÓN NEUMÁTICA

SERIE 600

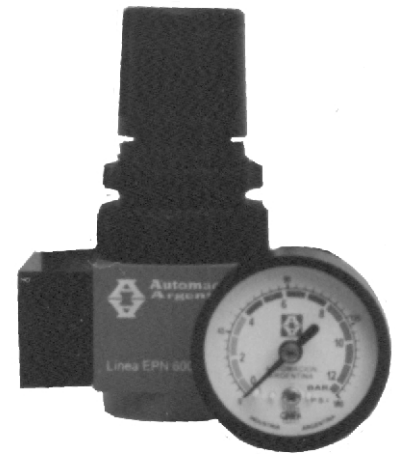
REGULADOR

Automación
Argentina S.A.

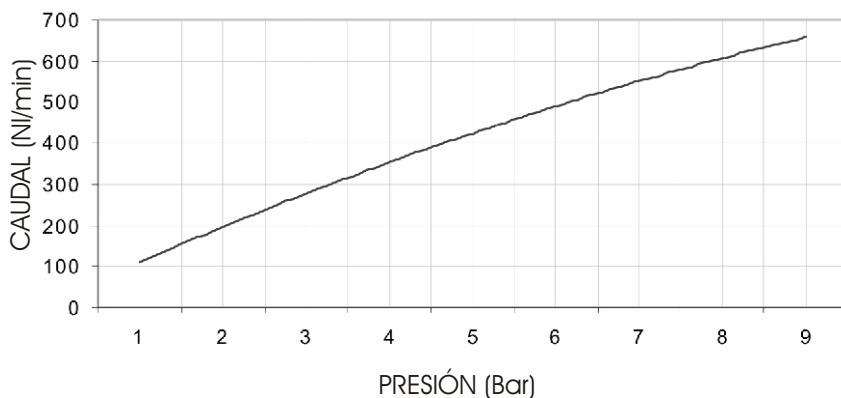


DATOS TÉCNICOS

EQUIPO:	Regulador de presión para aire comprimido
MATERIALES:	Cuerpo de Aluminio - Volante y campana inyectados en plástico
TEMPERATURA DE FUNCIONAMIENTO:	De 0 a 50 °C
PRESIÓN DE TRABAJO:	De 0 a 10 Bar
DIFERENCIAL PRESIÓN:	1 Bar
MANÓMETRO:	Ø 40 mm 1/8" BSP incluido con las unidades Orificio para conexión manométrica a 180°
BRIDAS DE CONEXIÓN:	1/4" ,1/8" BSPT
POSICIÓN DE MONTAJE:	Indistinta, en línea o pared con soportes fijados a las bridas



CURVA DE CAUDAL

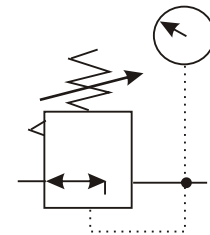


CODIFICACIÓN

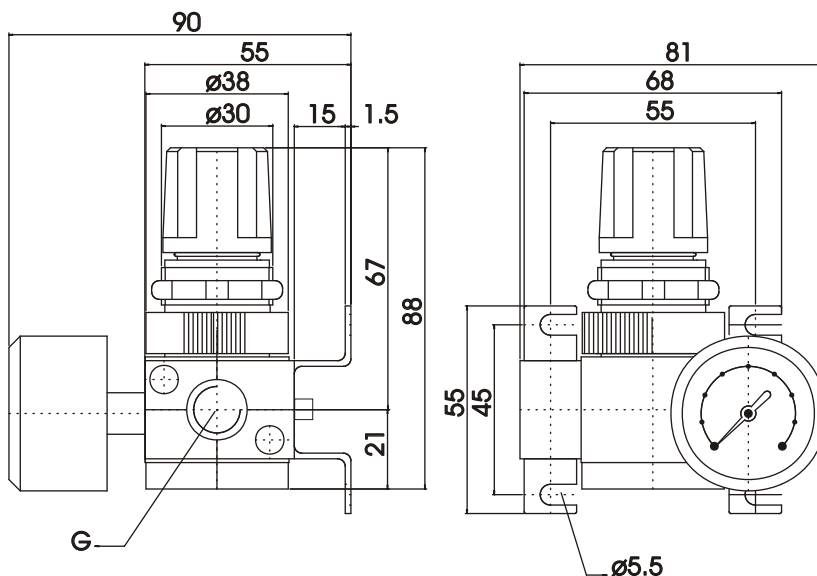
EPN - 602 - XX - X

- 1/8" -> 03
- 1/4" -> 06
- 2= normal
- 3= reg. Fina (0-4)
- 4= manóm. Panel
- 5= sin manóm.

SIMBOLOGÍA



DIMENSIONAL



DESPIECE





DATOS TÉCNICOS

EQUIPO:	Lubricador acondicionador de aire comprimido
MATERIALES:	Cuerpo de Aluminio - Recipiente y visor de polycarbonato transparente
CAPAC. DE ACEITE	20 CM ³
TEMPERATURA DE FUNCIONAMIENTO:	De 0 a 50 °C
PRESIÓN DE TRABAJO:	De 0 a 10 Bar
ACEITE A UTILIZAR:	Altamente liviano, antidesgastante, antioxidante, antiherrumbre, antiespumante y anticorrosivos (Se recomienda el aceite ISO Vg32 - SAE 10)
BRIDAS DE CONEXIÓN:	1/8" , 1/4" BSPT
POSICIÓN DE MONTAJE:	Vertical ± 5° en línea o pared con soportes fijados en las bridas



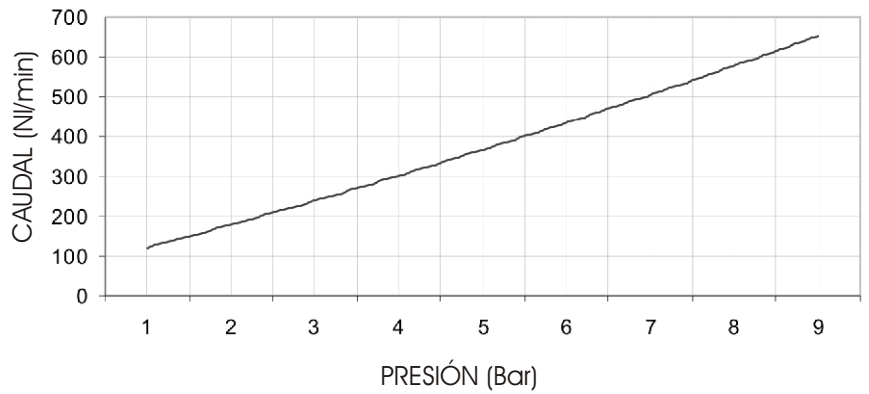
CODIFICACIÓN

EPN - 603 - XX - 2

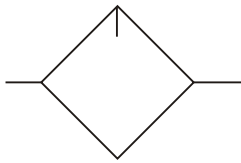
1/8" <-03

1/4" <-06

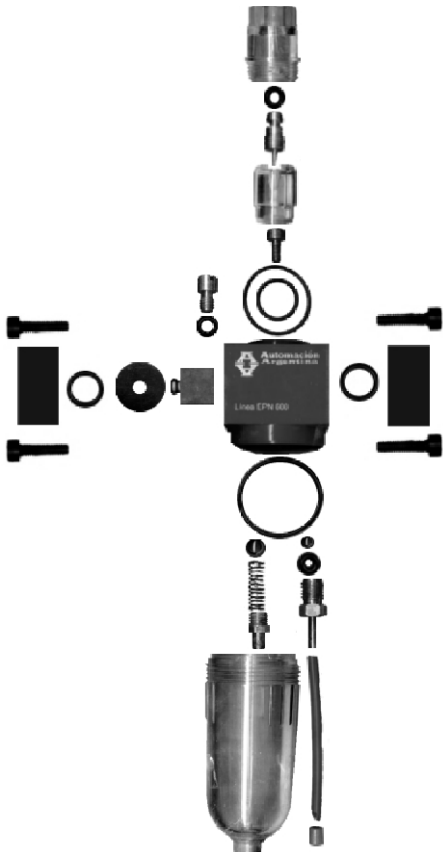
CURVA DE CAUDAL



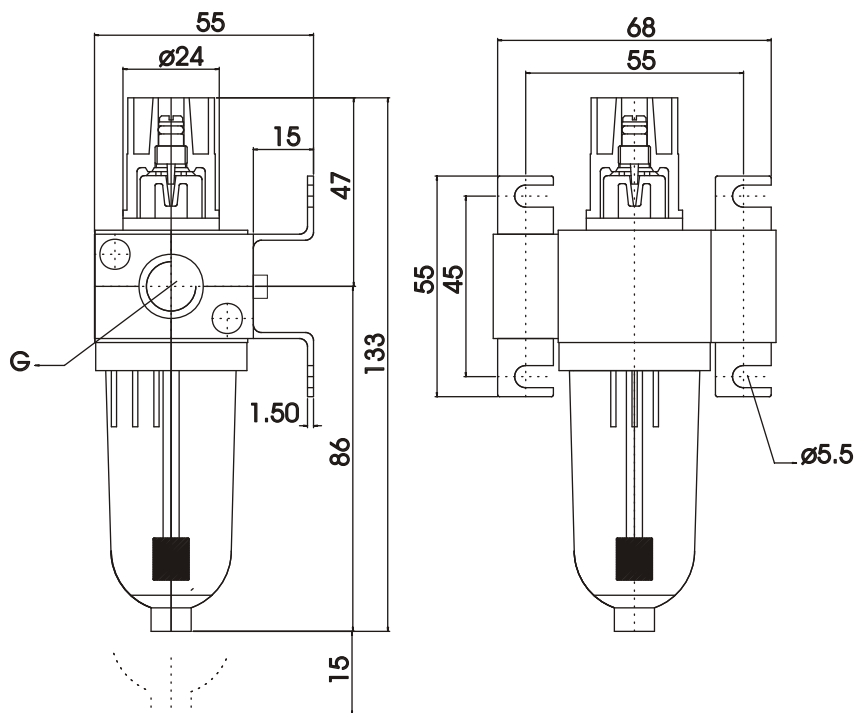
SIMBOLOGÍA



DESPIECE



DIMENSIONAL



EQUIPOS DE PROTECCIÓN NEUMÁTICA SERIE 600 FILTRO + REGULADOR + LUBRICADOR

**Automación
Argentina S.A.**

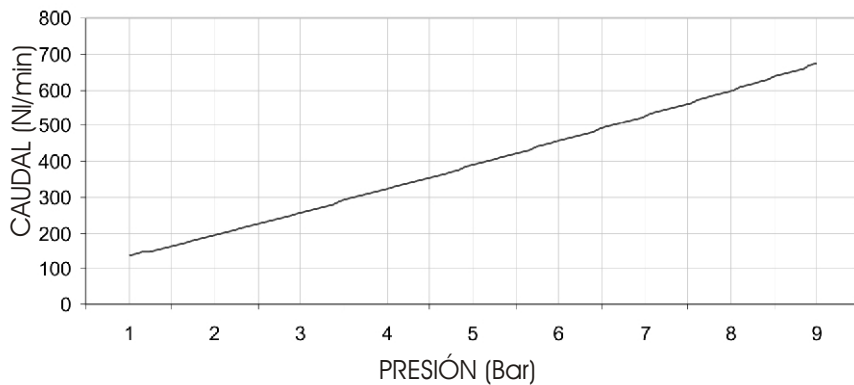


DATOS TÉCNICOS

EQUIPO:	Filtro, regulador y Lubricador de aire comprimido
MATERIALES:	3 Cuerpos de Aluminio -Recipientes y visor de policarbonato transparente - Elemento filtrante de bronce sinterizado de 50 μ -(opcional 5 μ) Volante y campana inyectados en plástico
CAPAC.DE ACUMUL:	13 Cm ³
CAPAC.DE ACEITE:	20 Cm ³
TEMP.FUNCIONAMIENTO:	De 0 a 50 °C
PRESIÓN DE TRABAJO:	De 0 a 10 Bar
DIFERENCIAL PRESIÓN:	1 Bar
DRENAJE:	Manual
MANÓMETRO:	Ø 40 mm 1/8" BSP incluido con las unidades
ACEITE A UTILIZAR:	Altamente liviano, antidesgastante, antioxidante, antiherrumbre, antiespumante y anticorrosivos (Se recomienda el aceite ISO Vg32 - SAE 10)
BRIDAS DE CONEXIÓN:	1/8" ,1/4"
POSICIÓN DE MONTAJE:	Vertical $\pm 5^\circ$ en línea o pared con soporte fijados a las bridas



CURVA DE CAUDAL

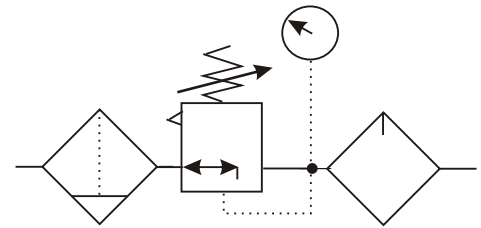


CODIFICACIÓN

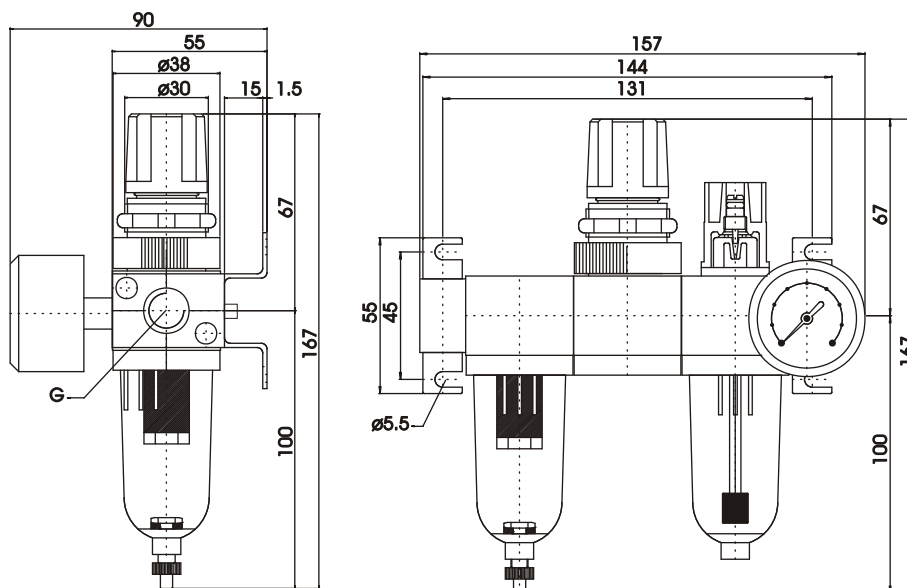
EPN-604-XX-X

1/8" -> 03	2= normal
1/4" -> 06	3= reg. Fina (0-4)
	4= manóm. Panel
	5= sin manóm.

SIMBOLOGÍA



DIMENSIONAL





DATOS TÉCNICOS

EQUIPO:
MATERIALES:

Filtro con regul. de presión para aire comprimido
Cuerpo de Aluminio - Recipiente de policarbonato transparente - Elemento filtrante de bronce sinterizado de 50 μ (opcional 5 μ) - Volante y campana inyectados en plástico

CAPAC. DE ACUMUL.:
TEMPERATURA DE
FUNCIONAMIENTO:
PRESIÓN DE TRABAJO:
DIFERENCIAL PRESIÓN:
DRENAJE:
MANÓMETRO:

13 Cm³
De 0 a 50 °C
De 0 a 10 Bar
1 Bar
Manual
Ø 40 mm 1/8" BSP incluido con las unidades
Orificio para conexión manométrica a 180°
1/8", 1/4" BSPT
Vertical \pm 5° en línea pared con soportes fijados a las bridas

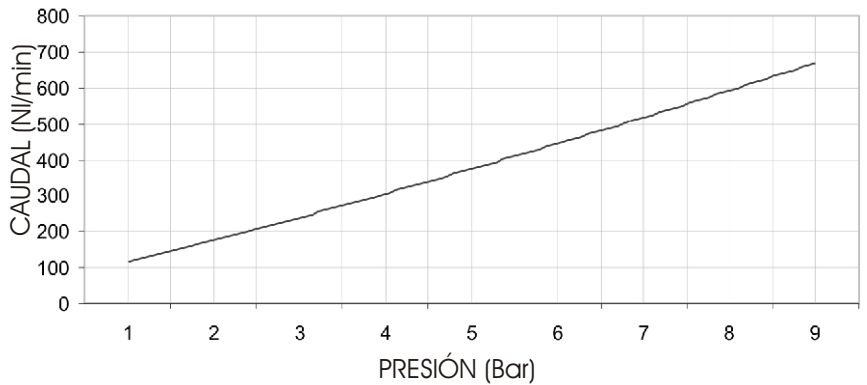


CODIFICACIÓN

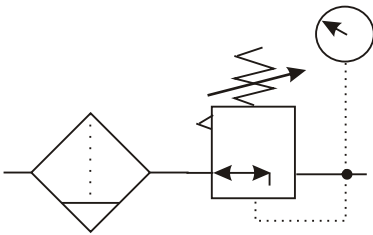
CURVA DE CAUDAL

EPN-612-XX-X

- 1/8" -> 03
- 1/4" -> 06
- 2= normal
- 3= reg. Fina (0-4)
- 4= manóm. Panel
- 5= sin manóm.



SIMBOLOGÍA



DESPIECE

DIMENSIONAL

