



DATOS TÉCNICOS

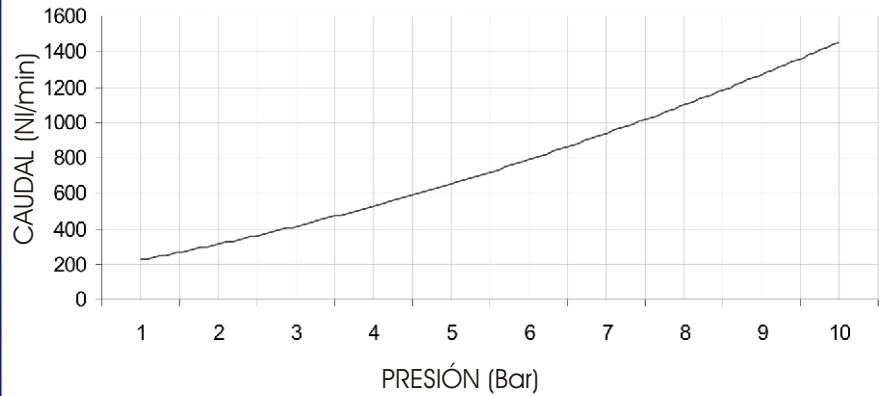
EQUIPO:	Filtro acondicionador de aire comprimido
MATERIALES:	Cuerpo de Aluminio -Recipiente de policarbonato transparente -Elemento filtrante de bronce sinterizado de 50μ (opcional 5μ)
CAPAC. DE ACUMUL.:	25 Cm ³
TEMPERATURA DE FUNCIONAMIENTO:	De 0 a 50 °C
PRESIÓN DE TRABAJO:	De 0 a 10 Bar
DRENAJE:	Manual - Semiautomática
CONEXIÓN:	1/8", 3/8" BSPT. 1/4" BSPT por bridas adicionales
POSICIÓN DE MONTAJE:	Vertical ± 5° en línea o pared con soportes fijados a las bridas

CODIFICACIÓN

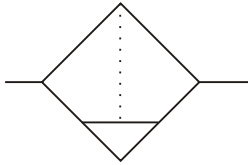
EPN - 501 - XX - 2

- 03 -> 1/8"
- 06 -> 1/4"
- 09 -> 3/8"

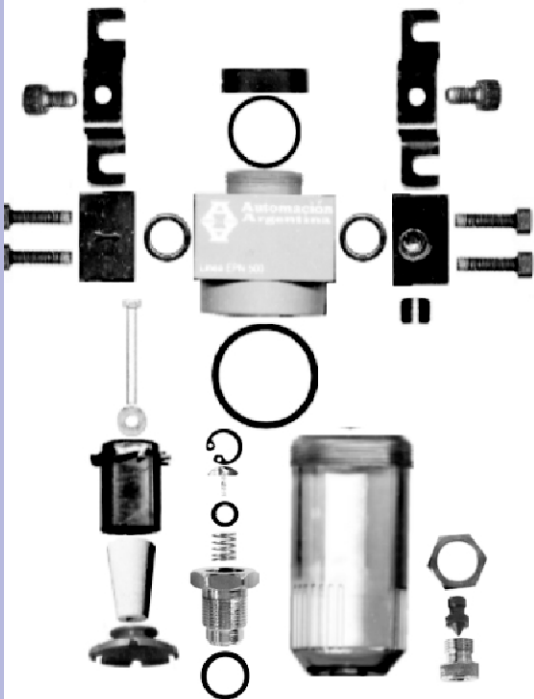
CURVA DE CAUDAL



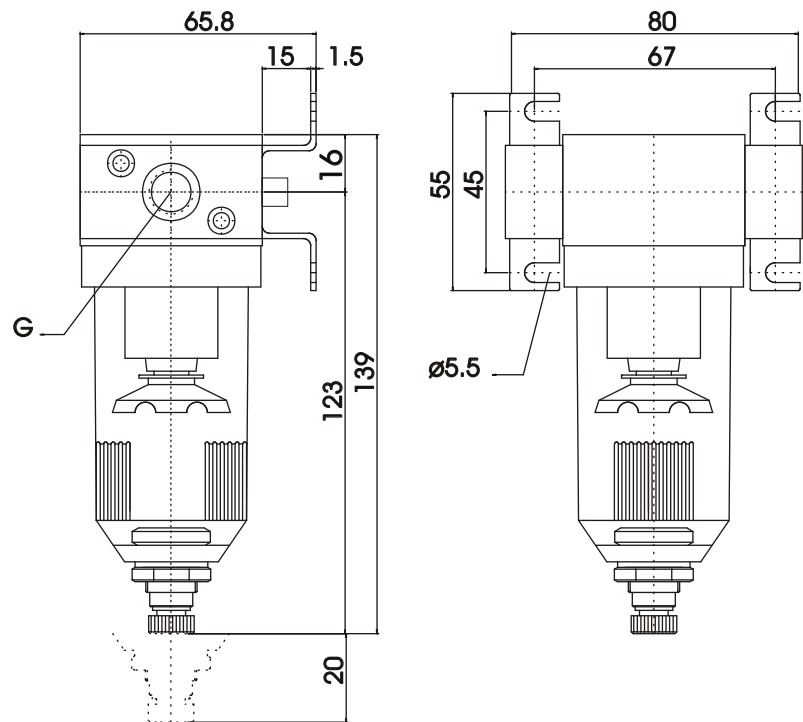
SIMBOLOGÍA



DESPIECE



DIMENSIONAL



EQUIPOS DE PROTECCIÓN NEUMÁTICA

SERIE 500

REGULADOR

Automación Argentina S.A.

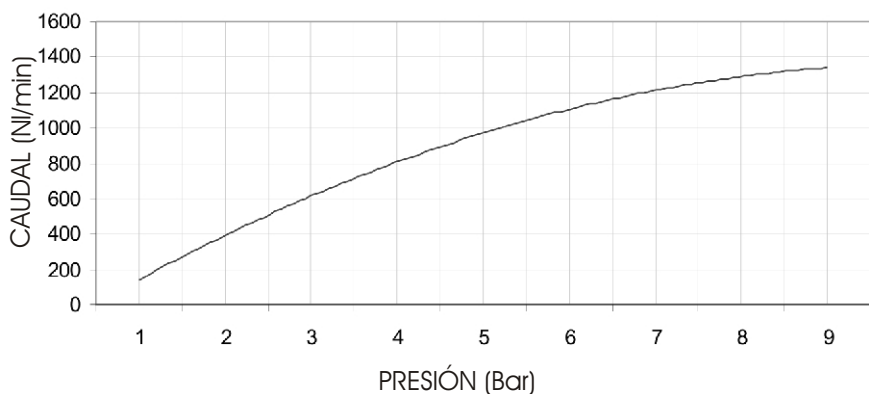


DATOS TÉCNICOS

EQUIPO:	Regulador de presión para aire comprimido
MATERIALES:	Cuerpo de Aluminio - Volante y campana inyectados en plástico.
TEMPERATURA DE FUNCIONAMIENTO:	De 0 a 50 °C
PRESIÓN DE TRABAJO:	De 0 a 10 Kg/Cm ² opción de 0 a 4 Bar
DIFERENCIAL PRESIÓN:	1 Bar
MANÓMETRO:	Ø 40 mm 1/8" BSPT incluido con las unidades Orificio para conexión manométrica a 180°
CONEXIÓN:	1/8", 3/8" BSPT. 1/4" BSPT por bridas adicionales
POSICIÓN DE MONTAJE:	Indistinta, en línea o pared con con soportes fijados a las bridas



CURVA DE CAUDAL

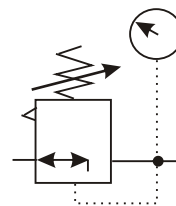


CODIFICACIÓN

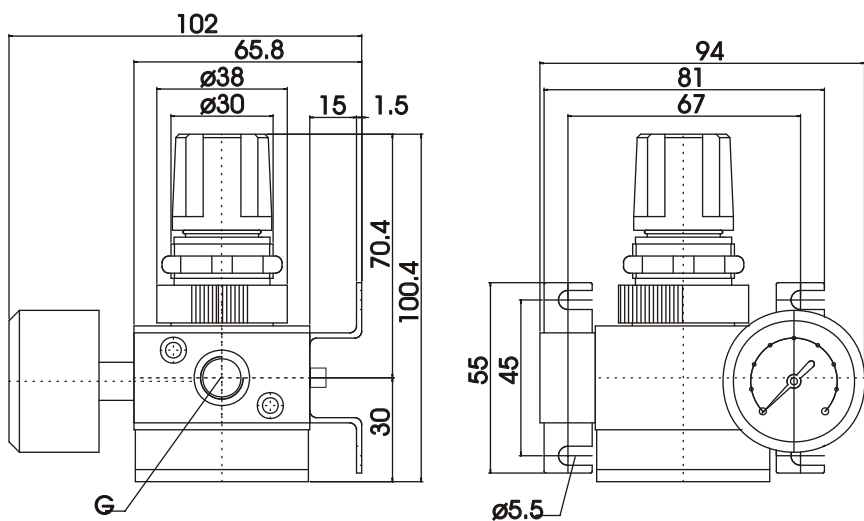
EPN - 502 - XX - X

03 -> 1/8"	2 = normal
06 -> 1/4"	3 = reg. Fina (0-4)
09 -> 3/8"	4 = manóm. Panel
	5 = sin manóm.

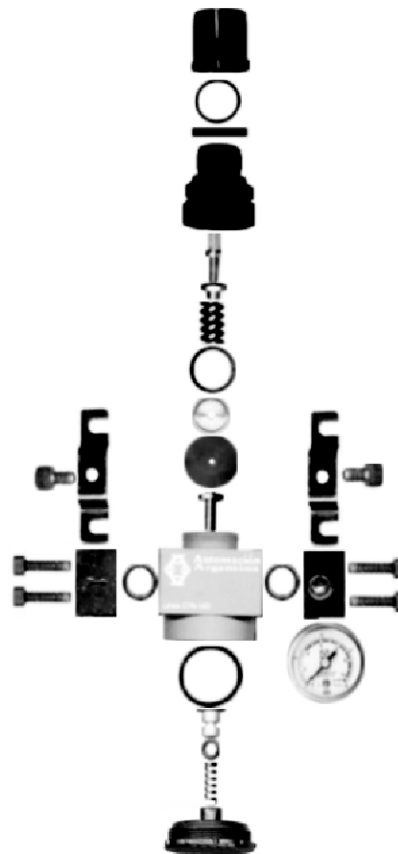
SIMBOLOGÍA



DIMENSIONAL



DESPIECE





DATOS TÉCNICOS

EQUIPO:	Lubricador acondicionador de aire comprimido
MATERIALES:	Cuerpo de Aluminio -Recipiente y visor de polí-carbonato transparente
CAPAC.DE ACEITE:	50 CM ³
TEMPERATURA DE FUNCIONAMIENTO:	De 0 a 50 °C
PRESIÓN DE TRABAJO:	De 0 a 10 Bar
ACEITE A UTILIZAR:	Altamente liviano, antidesgastante, antioxidante, antiherrumbre, antiespumante y anticorrosivo (Se recomienda aceite ISO Vg32 - SAE 10)
CONEXIÓN:	1/8", 3/8" BSPT. 1/4" BSPT por bridas adicionales
POSICIÓN DE MONTAJE:	Vertical ± 5° en línea o pared con soportes fijados a las bridas

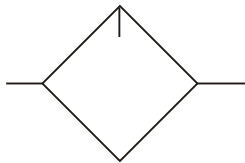


CODIFICACIÓN

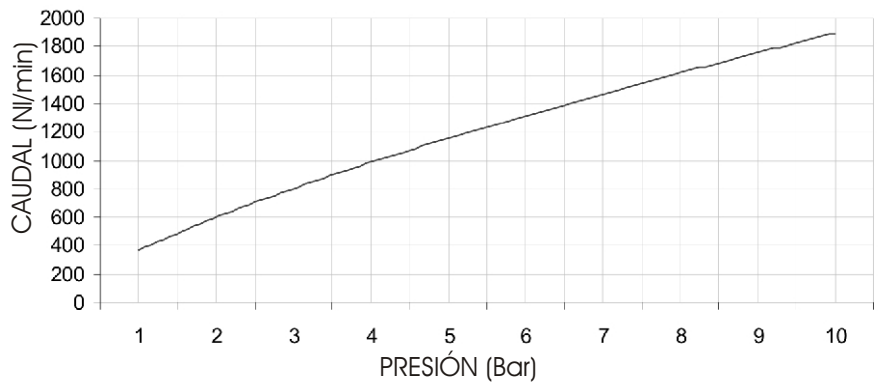
EPN - 503 - XX - 2

- 03 -> 1/8"
- 06 -> 1/4"
- 09 -> 3/8"

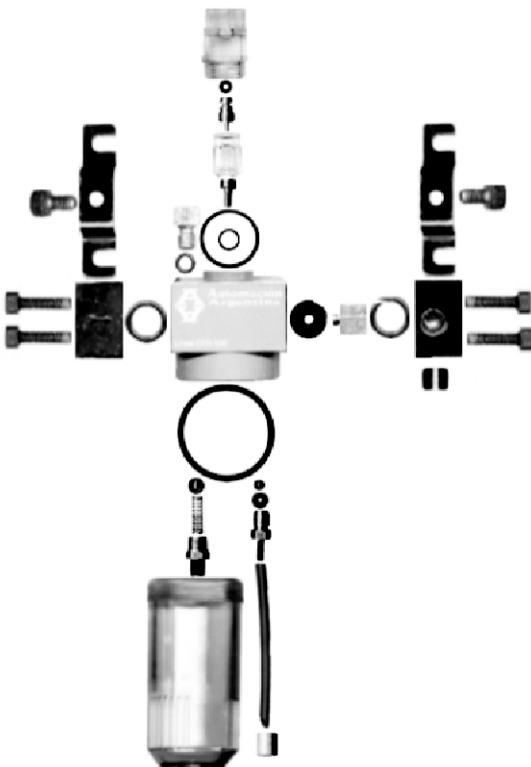
SIMBOLOGÍA



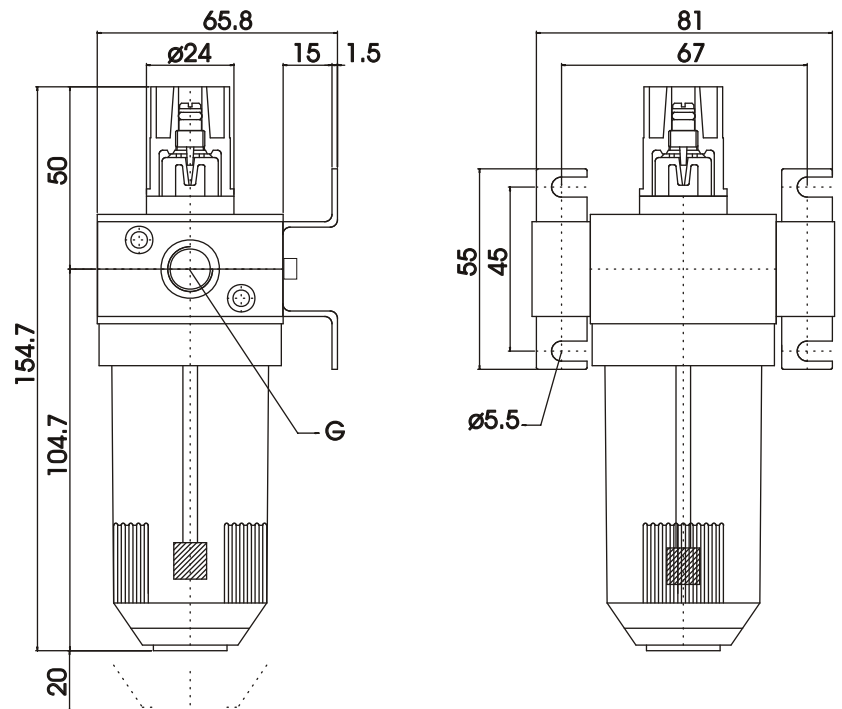
CURVA DE CAUDAL



DESPIECE



DIMENSIONAL



EQUIPOS DE PROTECCIÓN NEUMÁTICA SERIE 500 FILTRO + REGULADOR + LUBRICADOR

Automación
Argentina S.A.

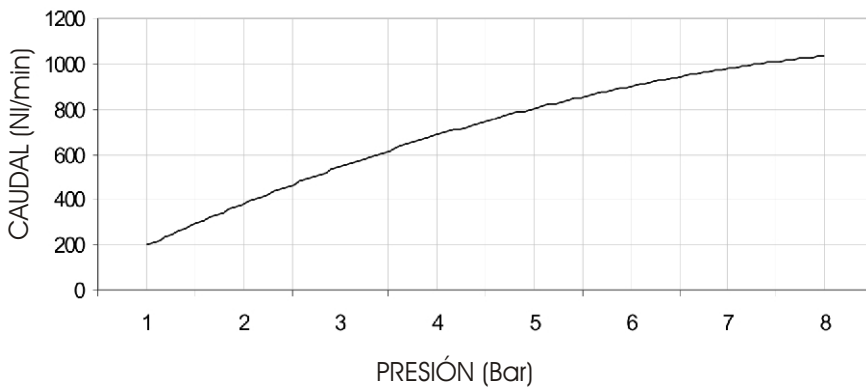


DATOS TÉCNICOS

EQUIPO:	Filtro, Regulador y Lubricador de aire comprimido
MATERIALES:	3 Cuerpos de Aluminio -Recipientes y visor de polícarbonato transparente - Elemento filtrante de bronce sinterizado de 50 μ -(opcional 5 μ) Volante y campana inyectados en plástico.
CAPAC.DE ACUMUL.:	25 Cm ³
CAPAC.DE ACEITE:	50 Cm ³
TEMP. FUNCIONAMIENTO:	De 0 a 50 °C
PRESIÓN DE TRABAJO:	De 0 a 10 Bar
DIFERENCIAL PRESIÓN:	1 Bar
DRENAJE:	Manual - Semiautomática
ACEITE A UTILIZAR:	Altamente liviano, antidesgastante, antioxidante, antiherrumbre, antiespumante y anticorrosivo (Se recomienda aceite Vg32 - SAE 10)
MANÓMETRO:	Ø 40 MM 1/8" BSP incluido con las unidades Orificio para conexión manométrica a 180°
CONEXIÓN:	1/8", 3/8" BSPT. 1/4" BSPT por bridas adicionales
POSICIÓN DE MONTAJE:	Vertical $\pm 5^\circ$ en línea o sobre pared con soportes fijados a las bridas



CURVA DE CAUDAL

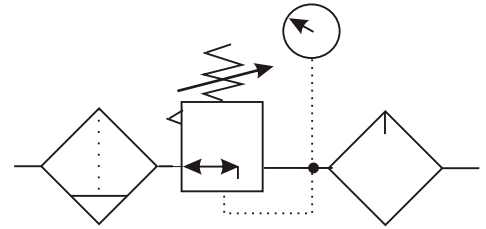


CODIFICACION

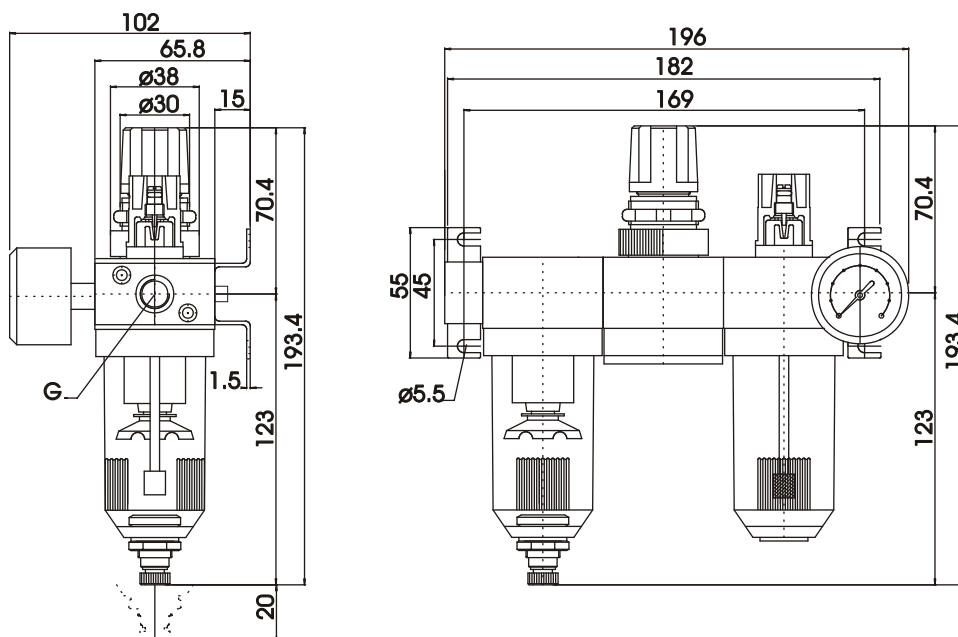
EPN - 504 - XX - X

03 -> 1/8"	2 = normal
06 -> 1/4"	3 = reg. Fina (0-4)
09 -> 3/8"	4 = manóm. Panel
	5 = sin manóm.

SIMBOLOGÍA



DIMENSIONAL





DATOS TÉCNICOS

EQUIPO:
MATERIALES:

Filtro con regul.de presión para aire comprimido
Cuerpo de Aluminio - Recipiente de policarbonato transparente - Elemento filtrante de bronce sinterizado de 50μ (opcional 5μ) Volante y campana inyectado en plástico

CAPAC.DE ACUMUL.:
TEMPERATURA DE
FUNCIONAMIENTO:
PRESIÓN DE TRABAJO:
DIFERENCIAL PRESIÓN:
DRENAJE:
MANÓMETRO:

25 Cm³
De 0 a 50 °C
De 0 a 10 Bar
1 Bar
Manual - Semiautomático
Ø 40 mm 1/8" BSP incluido con las unidades
Orificio para conexión manométrica a 180°
1/4" BSP c/bridas (opción a 1/8" Y 3/8" BSP) (G)
Vertical ±5° en línea o p/fijación en pared

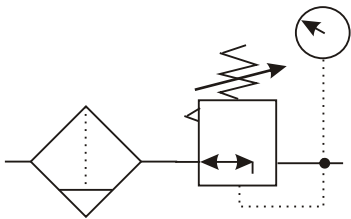


CODIFICACIÓN

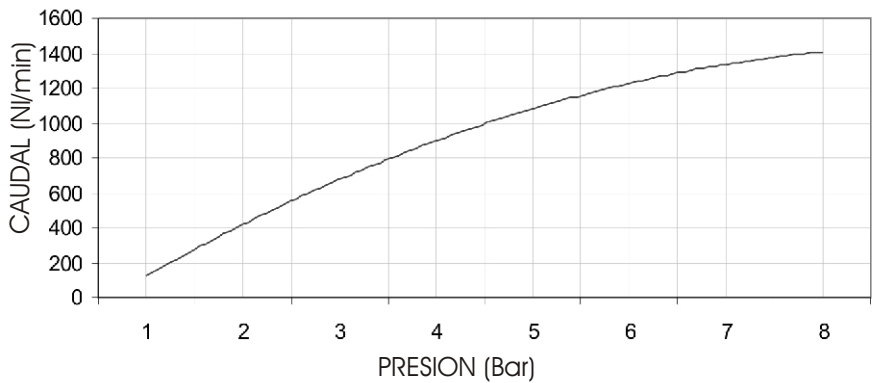
EPN - 5 1 2 - XX - X

- 03 -> 1/8"
- 06 -> 1/4"
- 09 -> 3/8"
- 2= normal
- 3= reg. Fina (0-4)
- 4= manóm. Panel
- 5= sin manóm.

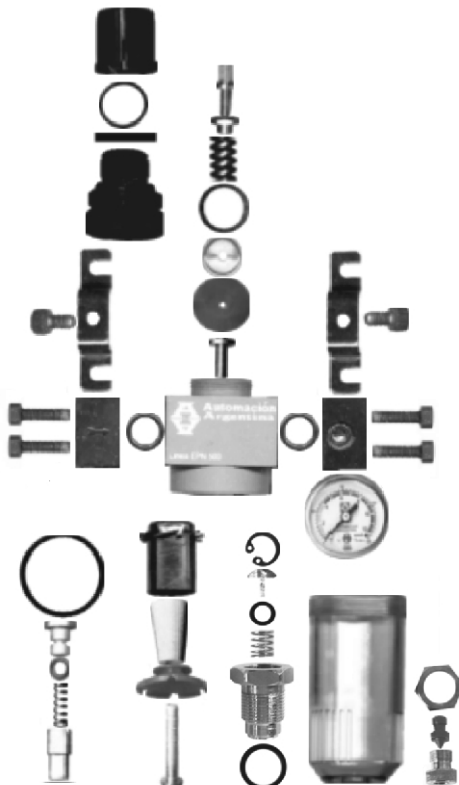
SIMBOLOGÍA



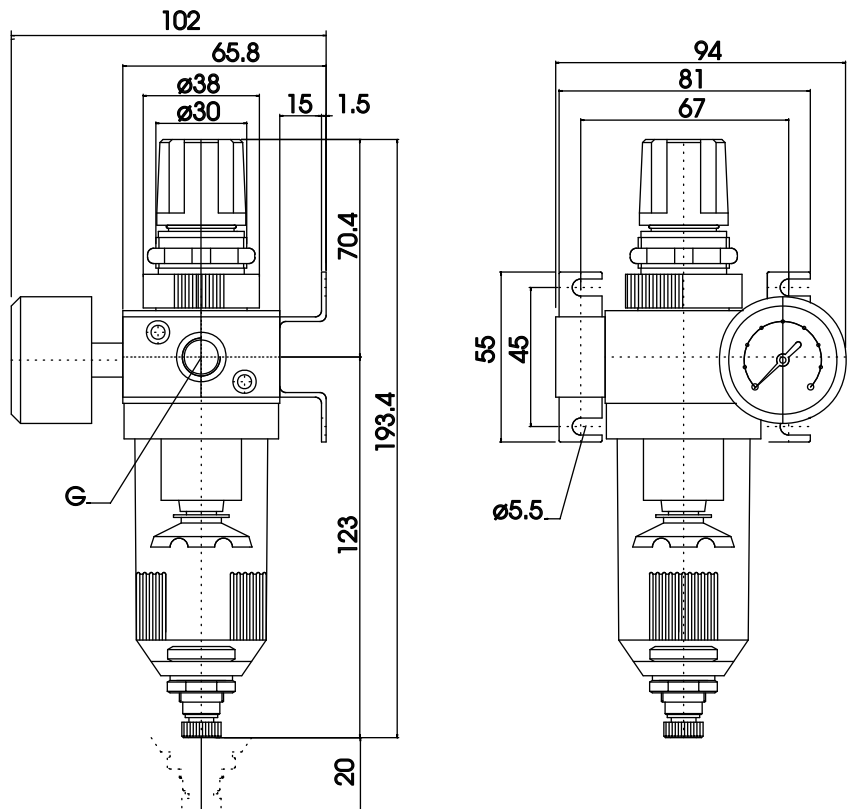
CURVA DE CAUDAL



DESPIECE



DIMENSIONAL



EQUIPOS DE PROTECCIÓN NEUMÁTICA

SERIE 500

REGUFILTRO + LUBRICADOR

Automación Argentina S.A.

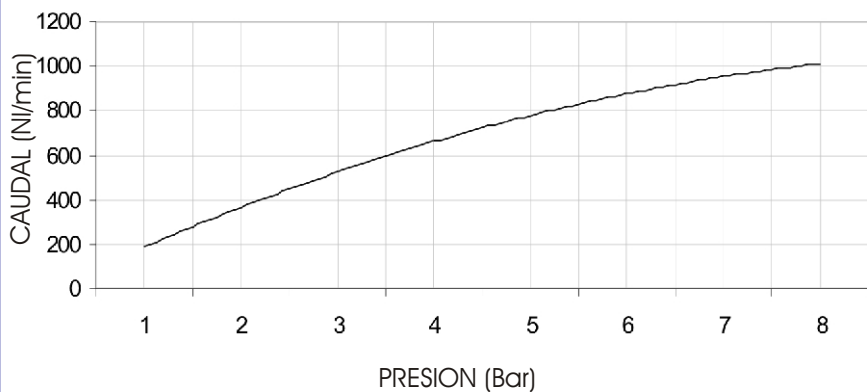


DATOS TECNICOS

EQUIPO:	Regufiltro y Lubricador de aire comprimido
MATERIALES:	2 Cuerpos de Aluminio -Recipientes y visor de polycarbonato transparente - Elemento filtrante de bronce sinterizado de 50 μ (opcional 5 μ) Volante y campana inyectados en plástico
CAPAC.DE ACUMUL.:	25 Cm ³
CAPAC.DE ACEITE:	50 Cm ³
TEMP. FUNCIONAMIENTO:	De 0 a 50 °C
PRESIÓN DE TRABAJO:	De 0 a 10 Bar
DIFERENCIAL PRESIÓN:	1 Bar
DRENAJE:	Manual - Semiautomático
MANÓMETRO:	Ø 40 MM 1/8" BSP incluido con las unidades Orificio para conexión manométrico a 180°
ACEITE A UTILIZAR:	Altamente liviano, antidesgastante, antioxidante, antiherrumbre, antiespumante y anticorrosivos (Se recomienda aceite ISO Vg32 - SAE 1010)
CONEXIÓN:	1/4" BSP c/brida (opción a 1/8" Y 3/8" BSP) (G)
POSICIÓN DE MONTAJE:	Vertical $\pm 5^\circ$ en línea o p/fijación en pared



CURVA DE CAUDAL

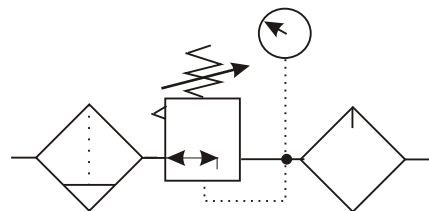


CODIFICACIÓN

EPN - 5 13 - XX - X

- | | |
|------------|--|
| 03 -> 1/8" | ┌
2 = normal
3 = reg. Fina (0-4)
4 = manóm. Panel
5 = sin manóm. |
| 06 -> 1/4" | |
| 09 -> 3/8" | |

SIMBOLOGÍA



DIMENSIONAL

