



DATOS TÉCNICOS



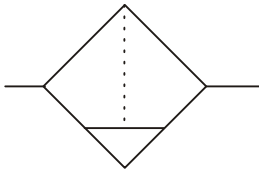
| | |
|--------------------------------|--|
| EQUIPO: | Filtro acondicionador de aire comprimido |
| MATERIALES: | Cuerpo de Zamak - Recipiente de policarbonato transparente - Elemento filtrante de bronce sinterizado de 50μ (opcional 5μ) |
| CAPAC.DE ACUMUL.: | 85 Cm ³ |
| TEMPERATURA DE FUNCIONAMIENTO: | De 0 a 50 °C |
| PRESIÓN DE TRABAJO: | De 0 a 12 Bar |
| DRENAJE: | Manual - Semiautomática -Opcional Automática |
| CONEXIÓN: | 1/4", 1/2", 3/8" BSPT. 3/4" BSPT por bridas adicionales (ver hoja de accesorios) |
| POSICIÓN DE MONTAJE: | Vertical ± 5° en línea o fijación sobre pared. |

CODIFICACIÓN

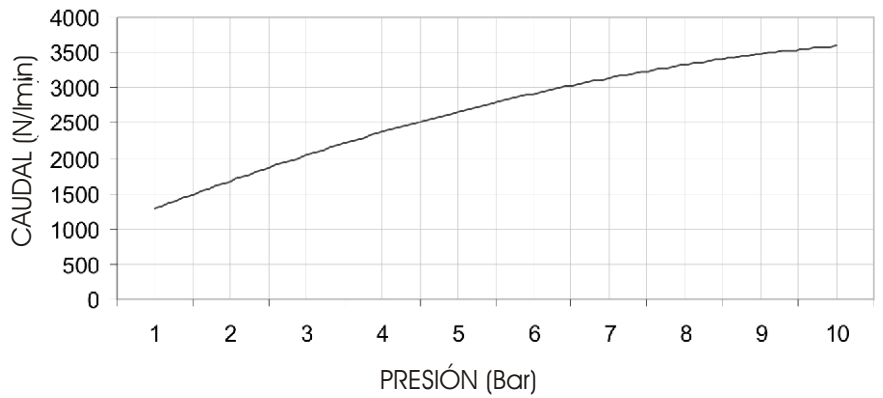
EPN-201-XX-2

- 06 -> 1/4"
- 09 -> 3/8"
- 13 -> 1/2"
- 19 -> 3/4"

SIMBOLOGÍA



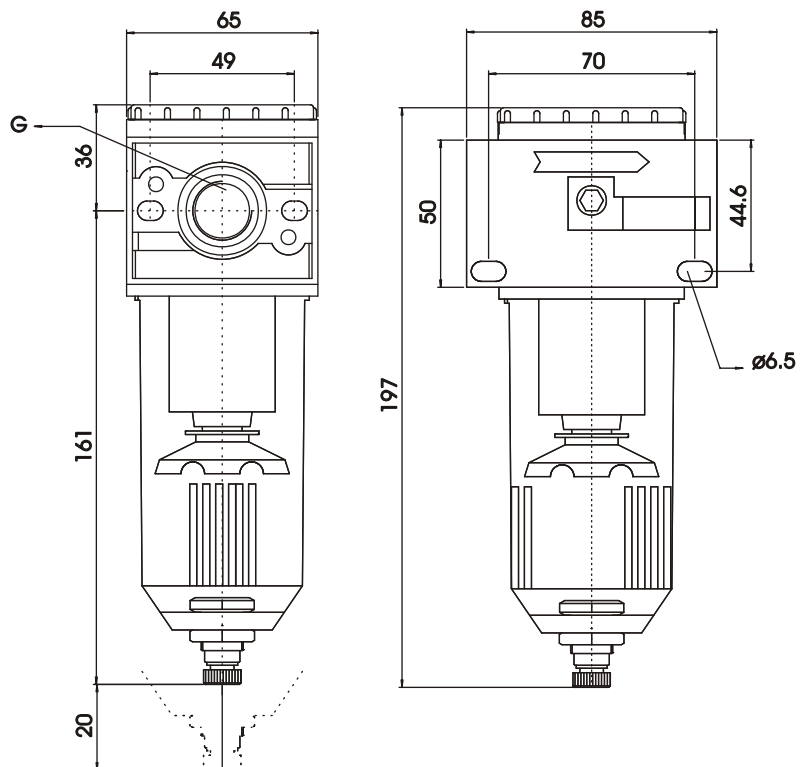
CURVA DE CAUDAL



DESPIECE



DIMENSIONAL



EQUIPOS DE PROTECCIÓN NEUMÁTICA

SERIE 200

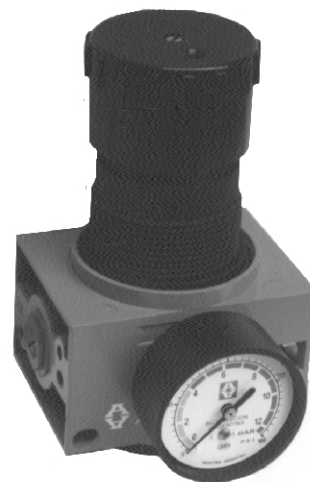
REGULADOR

Automación
Argentina S.A.

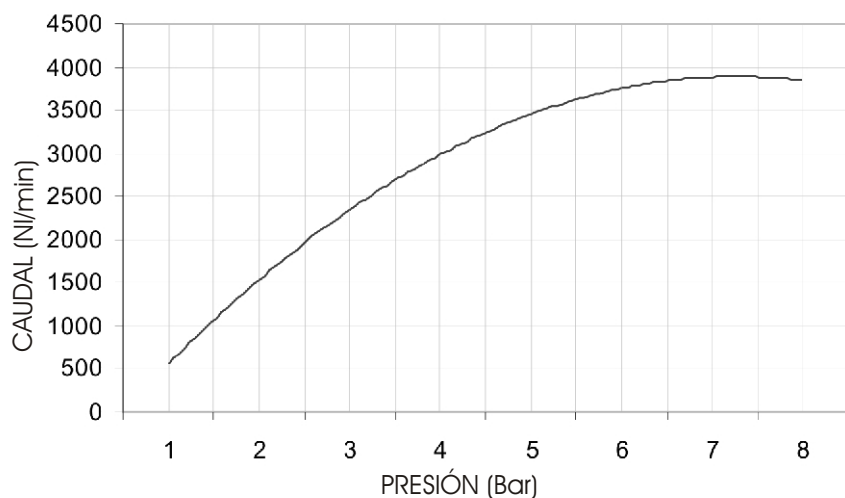


DATOS TÉCNICOS

| | |
|--------------------------------|---|
| EQUIPO: | Regulador de presión para aire comprimido |
| MATERIALES: | Cuerpo de Zamak - Volante y campana inyectadas en plástico. |
| TEMPERATURA DE FUNCIONAMIENTO: | De 0 a 50 °C |
| PRESIÓN DE TRABAJO: | De 0 a 12 Bar |
| DIFERENCIAL PRESIÓN: | 1 Kg/Cm ² |
| MANÓMETRO: | Ø 50 mm 1/8" BSP incluido con las unidades Orificio para conexión manométrica a 180° |
| CONEXIÓN: | 1/4", 1/2", 3/8" BSPT. 3/4" BSPT por bridas adicionales (ver hoja de accesorios) |
| POSICIÓN DE MONTAJE: | Indistinta, en línea o con fijación sobre pared o en forma opcional con tuerca para campana (ver hoja de accesorios) |



CURVA DE CAUDAL

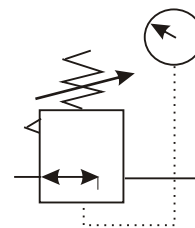


CODIFICACIÓN

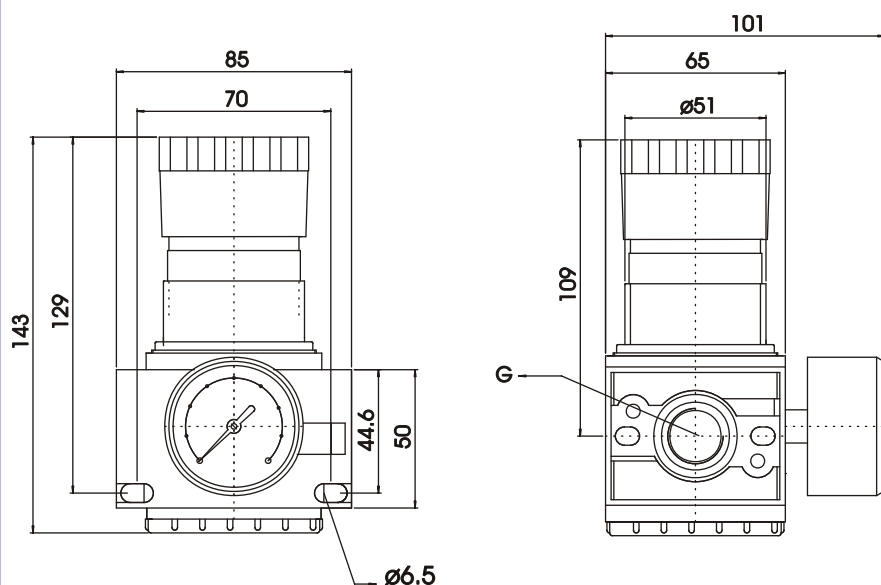
E P N - 2 0 2 - X X - X

| | |
|------------|-----------------|
| 06 -> 1/4" | 2= normal |
| 09 -> 3/8" | 4= manóm. Panel |
| 13 -> 1/2" | 5= sin manóm. |
| 19 -> 3/4" | |

SIMBOLOGÍA



DIMENSIONAL



DESPIECE





DATOS TÉCNICOS

| | |
|--------------------------------|--|
| EQUIPO: | Lubricador acondicionador de aire comprimido |
| MATERIALES: | Cuerpo de Zamak -Recipiente y visor de polycarbonato transparente |
| CAPAC.DE ACEITE: | 175 CM ³ |
| TEMPERATURA DE FUNCIONAMIENTO: | De 0 a 50 °C |
| PRESIÓN DE TRABAJO: | De 0 a 12 Bar |
| ACEITE A UTILIZAR: | Altamente liviano, antidesgastante, antioxidante, antiherrumbre, antiespumante y anticorrosivos (Se recomienda aceite ISO Vg32 - SAE 10) |
| CONEXIÓN: | 1/4", 1/2", 3/8" BSPT. 3/4" BSPT por bridas adicionales (ver hoja de accesorios) |
| POSICIÓN DE MONTAJE: | Vertical ± 5° en línea o fijación sobre pared |

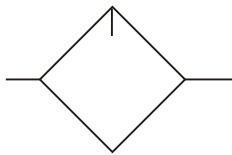


CODIFICACIÓN

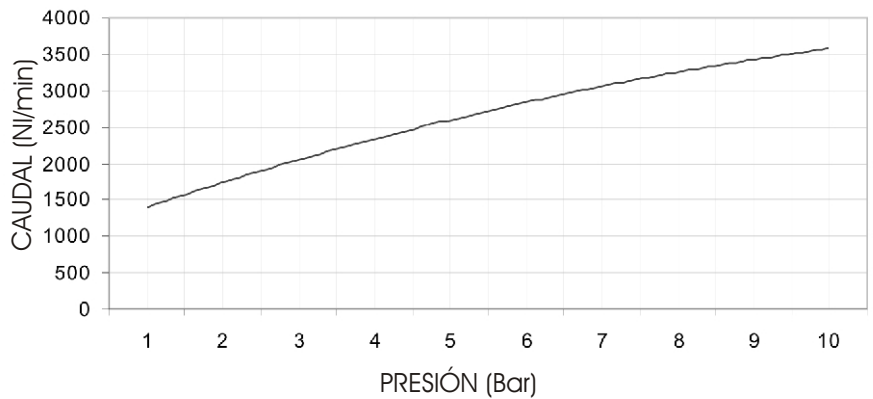
EPN - 203 - XX - 2

- 06 -> 1/4"
- 09 -> 3/8"
- 13 -> 1/2"
- 19 -> 3/4"

SIMBOLOGÍA



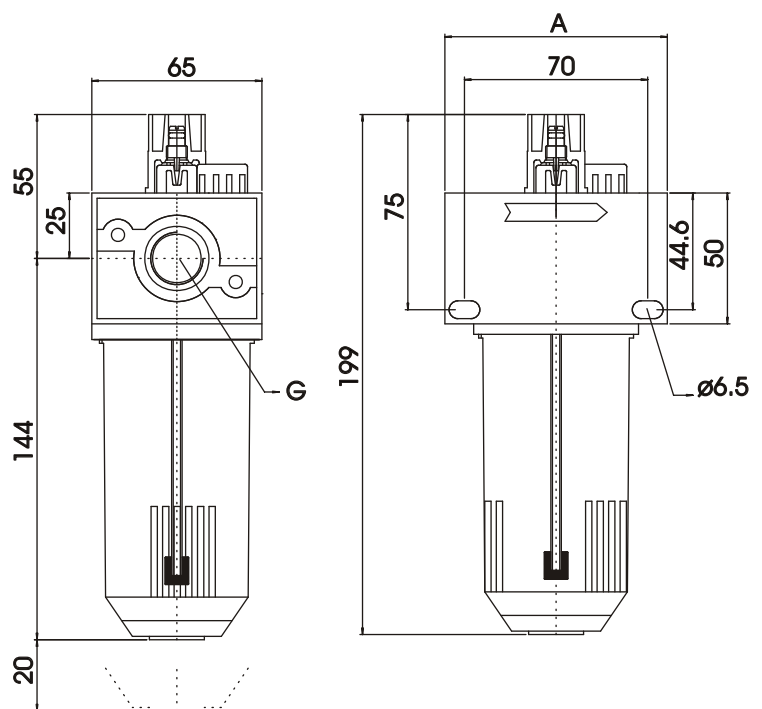
CURVA DE CAUDAL



DESPIECE



DIMENSIONAL



EQUIPOS DE PROTECCIÓN NEUMÁTICA SERIE 200 FILTRO + REGULADOR + LUBRICADOR

**Automación
Argentina S.A.**

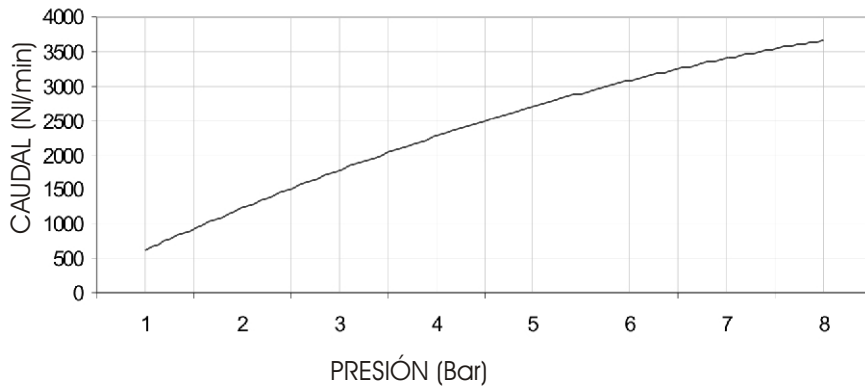


DATOS TÉCNICOS

| | |
|-----------------------|---|
| EQUIPO: | Filtro, Regulador y Lubricador de aire comprimido |
| MATERIALES: | 3 Cuerpos de Zamak -Recipientes y visor de polícarbonato transparente - Elemento filtrante de bronce sinterizado de 50 μ (opcional 5 μ) Volante y campana inyectados en plástico |
| CAPAC.DE ACUMUL.: | 85 Cm ³ |
| CAPAC.DE ACEITE : | 175 Cm ³ |
| TEMP. FUNCIONAMIENTO: | De 0 a 50 °C |
| PRESIÓN DE TRABAJO: | De 0 a 12 Bar |
| DIFERENCIAL PRESIÓN: | 1Kg/Cm ² |
| DRENAJE: | Manual - Semiautomática -Opcional Automática |
| ACEITE A UTILIZAR: | Altamente liviano, antidesgastante, antioxidante, antiherrumbre, antiespumante y anticorrosivo (Se recomienda aceite ISO Vg32 - SAE 10) |
| MANÓMETRO: | Ø 50 MM 1/8" BSP incluido con las unidades Orificio para conexión manométrica a 180° |
| CONEXIÓN: | 1/4", 1/2", 3/8" BSPT. 3/4" BSPT con bridas adicionales (ver hoja de accesorios) |
| POSICIÓN DE MONTAJE: | Vertical $\pm 5^\circ$ en línea o fijación sobre pared |



CURVA DE CAUDAL

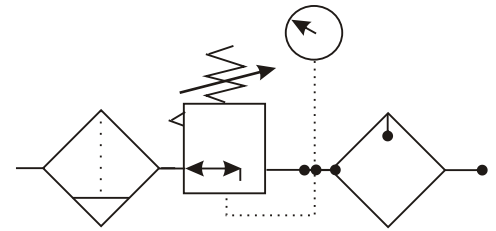


CODIFICACIÓN

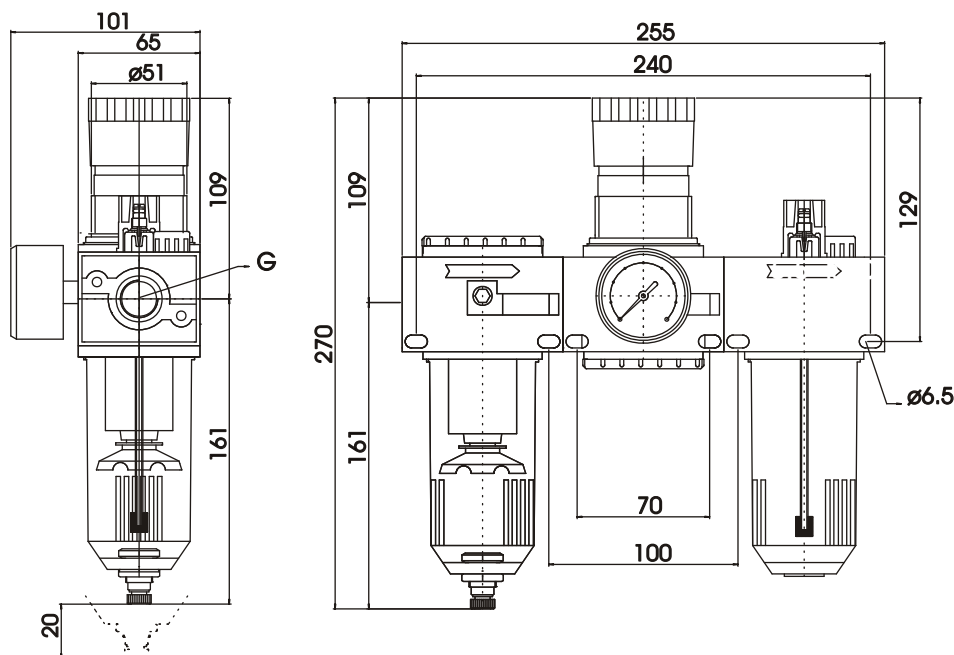
EPN-204-XX-X

| | |
|------------|------------------|
| 06 -> 1/4" | 2 = normal |
| 09 -> 3/8" | 4 = manóm. Panel |
| 13 -> 1/2" | 5 = sin manóm. |
| 19 -> 3/4" | |

SIMBOLOGÍA



DIMENSIONAL





DATOS TECNICOS

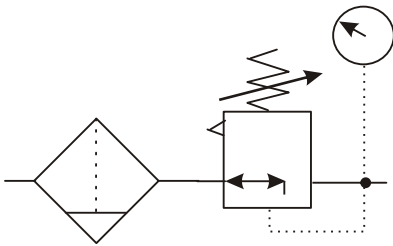
| | |
|--------------------------------|--|
| EQUIPO: | Filtro con regul. de presión para aire comprimido |
| MATERIALES: | Cuerpo de Zamak - Recipiente de policarbonato transparente - Elemento filtrante de bronce sinterizado de 50 μ (opcional 5 μ) - Volante y campana inyectados en plástico |
| CAPAC.DE ACUMUL.: | 85 Cm ³ |
| TEMPERATURA DE FUNCIONAMIENTO: | De 0 a 50 °C |
| PRESIÓN DE TRABAJO: | De 0 a 12 Bar |
| DIFERENCIAL PRESIÓN: | 1 Bar |
| DRENAJE: | Manual - Semiautomática -Opcional Automática |
| MANÓMETRO: | Ø 50 MM 1/8" BSP incluido con las unidades Orificio para conexión manométrica a 180° |
| CONEXIÓN: | 1/4", 1/2", 3/8" BSPT. 3/4"BSPTpor brida s adicionales (ver hoja de accesorios) |
| POSICIÓN DE MONTAJE: | Vertical \pm 5° en línea o fijación sobre pared |

CODIFICACIÓN

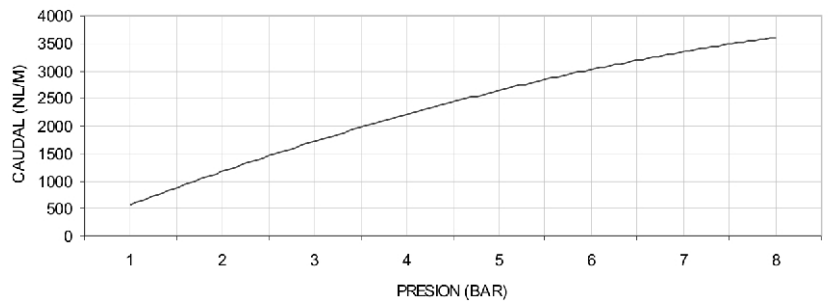
EPN - 2 1 2 - XX - X

- 06 -> 1/4"
- 09 -> 3/8"
- 13 -> 1/2"
- 19 -> 3/4"
- 2 = normal
- 4 = manóm. Panel
- 5 = sin manóm.

SIMBOLOGÍA



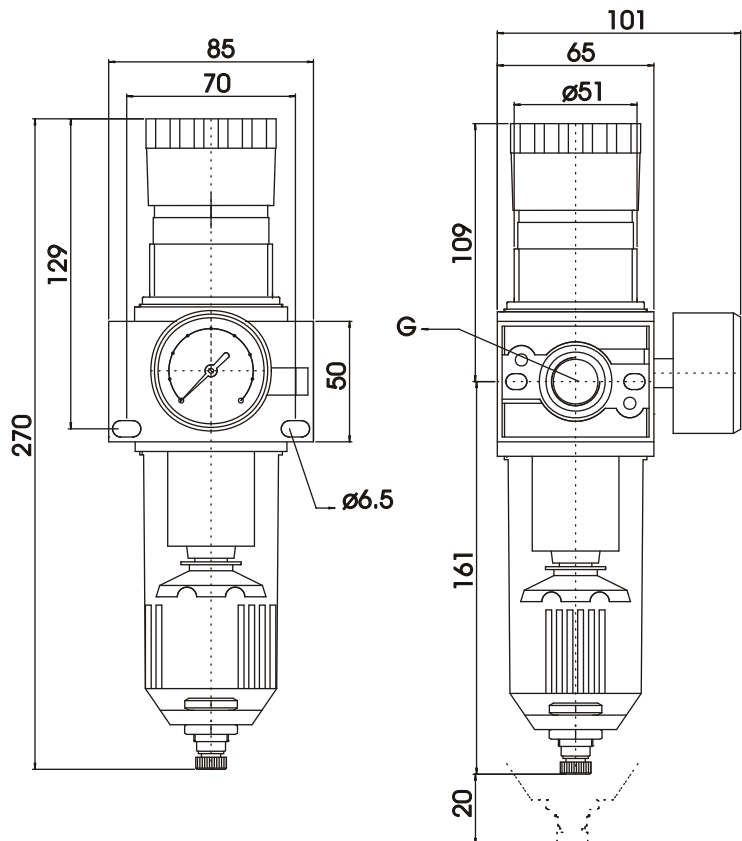
CURVA DE CAUDAL



DESPIECE



DIMENSIONAL



EQUIPOS DE PROTECCIÓN NEUMÁTICA

SERIE 200

REGUFILTRO + LUBRICADOR

Automación
Argentina S.A.

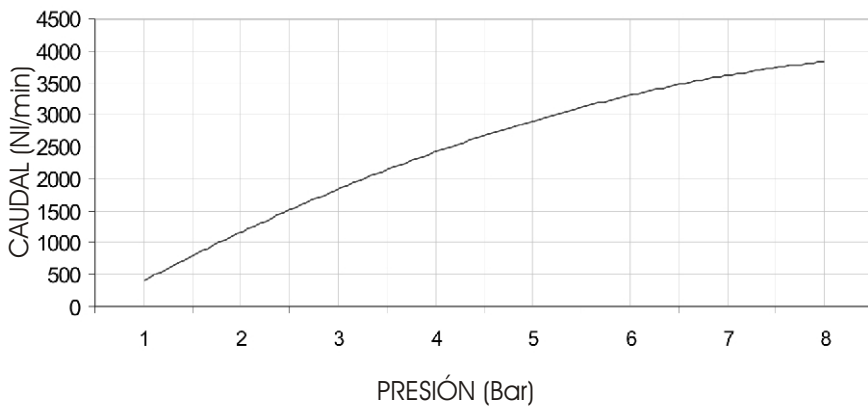


DATOS TÉCNICOS

| | |
|-----------------------|--|
| EQUIPO: | Regufiltro y Lubricador de aire comprimido |
| MATERIALES: | 2 Cuerpos de Zamak -Recipientes y visor de polycarbonato transparente - Elemento filtrante de bronce sinterizado de 50 μ (opcional 5 μ) - Volante y campana inyectados en plástico. |
| CAPAC.DE ACUMUL.: | 85 Cm ³ |
| CAPAC.DE ACEITE: | 175 Cm ³ |
| TEMP. FUNCIONAMIENTO: | De 0 a 50 °C |
| PRESIÓN DE TRABAJO: | De 0 a 12 Bar |
| DIFERENCIAL PRESIÓN: | 1 Bar |
| DRENAJE: | Manual - Semiautomático -Opcional Automático |
| ACEITE A UTILIZAR: | Altamente liviano, antidesgastante, antioxidante, antiherrumbre, antiespumante y anticorrosivos (Se recomienda aceite Vg32 - SAE 10) |
| MANÓMETRO: | Ø 50 MM 1/8" BSP incluido con las unidades |
| CONEXIÓN: | 1/4", 1/2", 3/8" BSPT. 3/4" BSPT por bridas adicionales (ver hoja de accesorios) |
| POSICIÓN DE MONTAJE: | Vertical $\pm 5^\circ$ en línea o fijación sobre pared |



CURVA DE CAUDAL

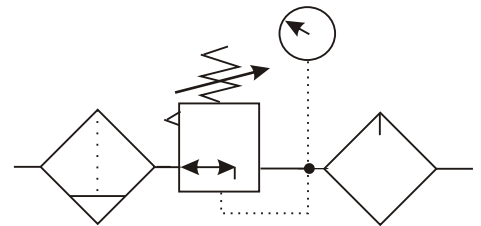


CODIFICACIÓN

EPN-213-XX-X

| | |
|------------|---|
| 06 -> 1/4" | 2= normal 4= manóm. Panel 5= sin manóm. |
| 09 -> 3/8" | |
| 13 -> 1/2" | |
| 19 -> 3/4" | |

SIMBOLOGÍA



DIMENSIONAL

