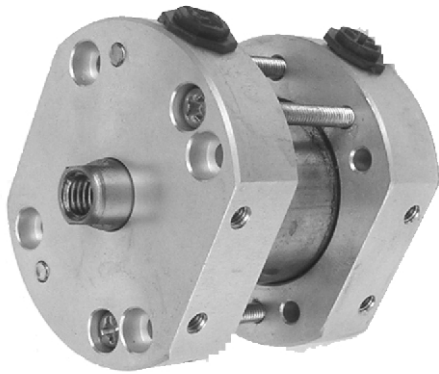




DATOS TÉCNICOS



TIPO DE CILINDRO:
MATERIALES:

Cilindro compacto
Cuerpo del cilindro de aluminio anodizado -
Camisa de latón o aluminio anodizado duro
Vástago SAE 1045 cromado
Guarniciones NBR

DIMENSIONAL:
TEMPERATURA DE
FUNCIONAMIENTO:
PRESIÓN DE TRABAJO:
FLUIDO:
POSICIÓN DE MONTAJE:

Ver dimensional
DE -20 A 60 °C
DE 1 A 10 Bar
Aire Comprimido filtrado y lubricado
A elección

FUERZAS TEÓRICAS EN N

PRESIÓN Bar

MOD	20		32		50		63		80		100	
	EMP	TRAC	EMP	TRAC	EMP	TRAC	EMP	TRAC	EMP	TRAC	EMP	TRAC
2	62	52	158	136	404	340	634	570	912	814	1620	1524
3	93	78	237	204	606	510	951	855	1368	1221	2430	2283
4	124	104	316	272	808	680	1268	1140	1824	1628	3240	3044
5	155	130	395	340	1010	850	1585	1425	2280	2035	4050	3805
6	186	156	474	408	1212	1020	1902	1710	2736	2442	4860	4566
7	217	182	553	476	1414	1190	2219	1995	3192	2849	5670	5327
8	248	208	632	544	1616	1360	2536	2280	3648	3256	6480	6088
9	279	234	711	612	1818	1530	2853	2565	4104	3663	7290	6849
10	310	260	790	680	2020	1700	3170	2850	4560	4070	8100	7610

CARRERAS STANDARD

CARRERAS mm

Ø CIL (mm)	SIMPLE EFECTO		DOBLE EFECTO	
20	5	15	5	15
32	5	25	5	25
50	5	25	5	25
63	5	25	5	25
80			5	40

Nota: carreras no standard a pedido
vástago rosca macho a pedido

CÓDIGOS PARA SU SOLICITUD

CCN - XXX - XX - XX

Cilindro compacto
neumático

Carrera en mm
de 20 a 80 mm

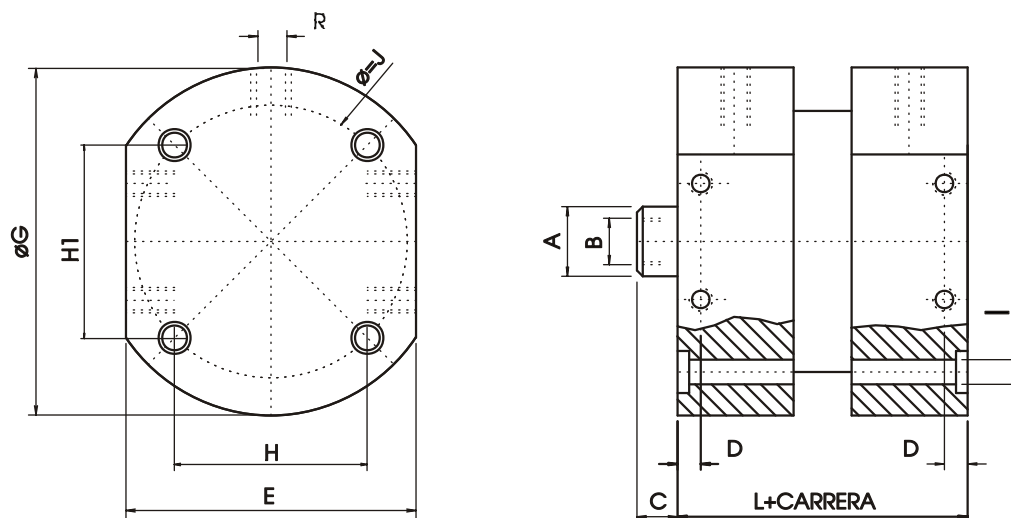
Diámetro nominal (mm) del cilindro
20 - 32 - 40 - 50 - 63 - 80 - 100

Reacción
Doble efecto no indicar
Simple efecto SE
Resorte delantero

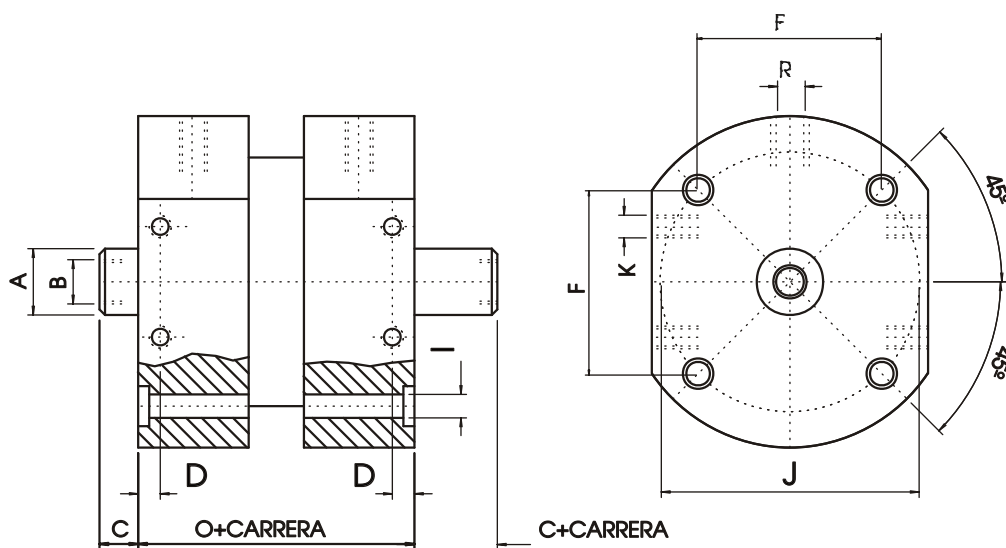


DIMENSIONES GENERALES

CILINDRO CON VÁSTAGO SIMPLE



CILINDRO CON VÁSTAGO DOBLE



MOD	20	32	50	63	80	100
A	8	12	20	20	25	25
B	M5x0.8	M8x1.25	M12x1.75	M12x1.75	M20x2.5	M20x2.5
C	5	7	9	9	12	12
D	3	4	6	8	10	11
E	34	50	70	88	104	128
F	12	20	30	38	48	60
G	40	60	80	100	120	148
I	3.25	4.25	5.25	6.25	6.25	8.25
J	32	47	66	84	102	126
K	M3x0.5	M4x0.7	M6x1	M8x1.25	M10x1.5	M12x1.5
L	19	29	29	29	39	39
O	29	42	41	41	53	53
R	M5x0.8	G1/8"	G1/8"	G1/8"	G1/4"	G1/4"